



КОНОРД
ПРОИЗВОДСТВО ОТОПИТЕЛЬНОГО ОБОРУДОВАНИЯ



www.konord.com

**каталог
продукции
Ростов-на-Дону**

3 О заводе

Газовые котлы

- 5 Котлы КОНОРД со стальным теплообменником
- 9 АОГВ
- 12 Экономичные котлы ДОН ЭКО

Котлы повышенной теплопроизводительности

- 15 DonStail
- новинка* 16 DonStail NOVA
- новинка* 19 Donstail-E

Универсальные твердотопливные котлы со стальным теплообменником

На твердом топливе, на газе

Парапетные котлы

Газовые проточные водонагреватели

- 29 ДОН
- 31 DonStail

- 33 Дилерам

- 33 Сервис

ООО «Завод КОНОРД» —

один из крупнейших в России заводов по производству отопительного оборудования, занимающий лидирующие позиции на рынке с 1979 года.

Более двух миллионов семей остановили свой выбор на отопительном оборудовании нашего производства.

Котлы торговых марок «КОНОРД» и «ДОН» —

это современная техника европейского качества, максимально ориентированная на российские условия эксплуатации.

Высокий уровень нашей продукции подтвержден сертификатом соответствия системы менеджмента качества международного образца ISO 9001-2015, званиями лауреата Всероссийского конкурса Программы «100 лучших товаров России», областного конкурса «Лучшие товары Дона», а также многими другими престижными наградами.



4 **Газовые котлы**



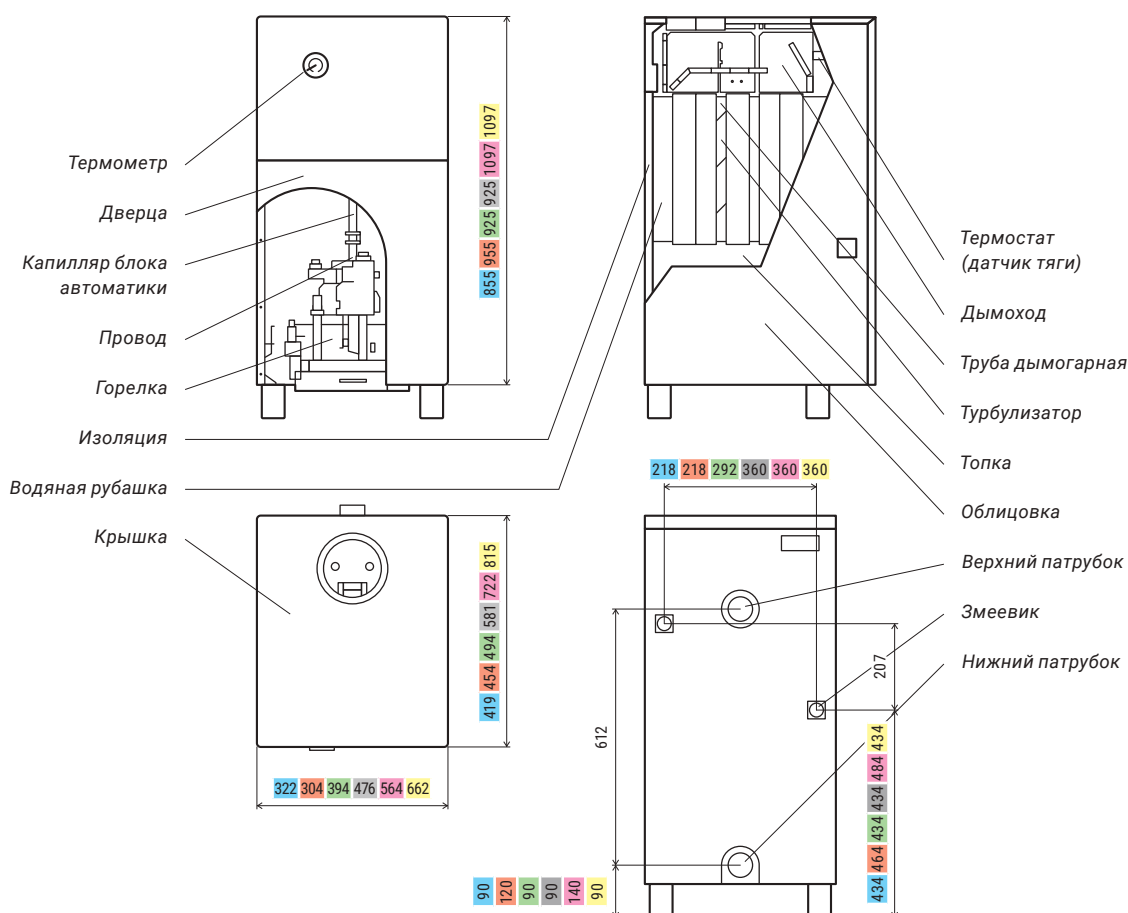
Испытаны и сертифицированы
в соответствии с российскими
стандартами

Срок службы более 15 лет

Срок гарантии 3 года

Котлы КОНОРД со стальным теплообменником

- Итальянская автоматика SIT
- Высокая теплоотдача
- Работа даже при низком давлении газа — от 0,6 кПа
- Одношовный теплообменник с применением 3-миллиметровой котловой стали способен выдерживать гидроудары и перепады давления
- Легкий доступ для специалистов сервисных центров к горелке и трубам для чистки котла
- Возможность перехода на сжиженный газ для некоторых моделей
- Долговечное порошковое покрытие — котел остается таким же белым, как и в день покупки. Облицовка устойчива к бытовой химии
- Теплообменник покрыт термостойкой антикоррозийной эмалью Konord Protect. Эмаль выполняет защитные функции при температуре $-60 \dots +600 \text{ }^\circ\text{C}$
- Установлены системы защиты от перегрева, прерывания тяги, сажеобразования, а также от задувания котла



КСЦ-Г-8S

КСЦ-Г-10S

КСЦ-Г-12S

КСЦ-ГВ-12S

КСЦ-Г-16S

КСЦ-ГВ-16S

КСЦ-Г-20S

КСЦ-ГВ-20S

КСЦ-Г-25S

КСЦ-ГВ-25S

КСЦ-Г-30S

КСЦ-ГВ-30S

КСЦ-Г-40S

КСЦ-Г-50S

6 Котлы со стальным теплообменником

Газовые котлы

		КСЦ-Г-8S	КСЦ-Г-10S	КСЦ-Г/ГВ-12S	КСЦ-Г/ГВ-16S	КСЦ-Г/ГВ-20S	КСЦ-Г/ГВ-25S	КСЦ-Г/ГВ-30S	КСЦ-Г-40S	КСЦ-Г-50S
К котел	С стальной теплообменник									
	Ц цилиндрическая форма корпуса котла и топки									
	Н термостатическая автоматика									
	Г газовый котел									
	В наличие контура горячей воды									
	S автоматика SIT									
Теплопроизводительность, кВт		8	10	12	16	20	25	30	40	50
Площадь отапливаемых помещений при высоте потолка до 2,7 м, до... М ²		80	100	120	160	200	250	300	400	500
Рабочее давление воды, МПа (кг/см ²), не более		—	—	-/0,6 (6,0)	-/0,6 (6,0)	-/0,6 (6,0)	-/0,6 (6,0)	-/0,6 (6,0)	—	—
		в змеевике								
		в котле								
		0,2 (2,0)								
Присоединительная резьба штуцеров для подвода и отвода воды,"		1½	1½	1½	2	2	2	2	2	2
		—	—	-/½	-/½	-/½	-/½	-/½	—	—
Присоединительная резьба штуцера для подвода газа,"		½	½	½	½	½	½	½	¾	¾
Внутренние размеры дымохода, мм		100	100	100	150	150	150	150	150	180
Габаритные размеры котла, мм										
			419		494		581		722	815
			322		394		476		564	662
			855		925		925		1097	1097
Масса котла, кг, не более		37	37	39/42	50/54	51/55	72/76	72/76	132,0	168,0
Расход воды водоподогревателя при перепаде температур на входе и выходе 35°, л/ч, не менее*		-/287	-/310	-/340	-/540	-/670	-/860	-/965	—	—
Средний расход газа, м ³ /ч		0,44	0,59	0,74	0,94	1,19	1,48	1,74	2,23	2,74
Объем теплоносителя в котле, л		17,6/15,1	17,6/15,1	17,4/14,8	28,8/25	28,0/23,2	39,4/35,6	39,4/35,6	62,0	80,0

* Расчетное значение, зависящее от отапливаемой площади, теплоизоляции помещения, климатических условий, проекта системы отопления.

Для всех моделей

КПД
не менее 90%

Температура воды в котле
не более 95 °С

Присоединительное давление газа, кПа (мм. вод. ст.):
номинальное 1,3 (130)
или 2,0
наименьшее 0,6 (60)
наибольшее 2,0 (200)

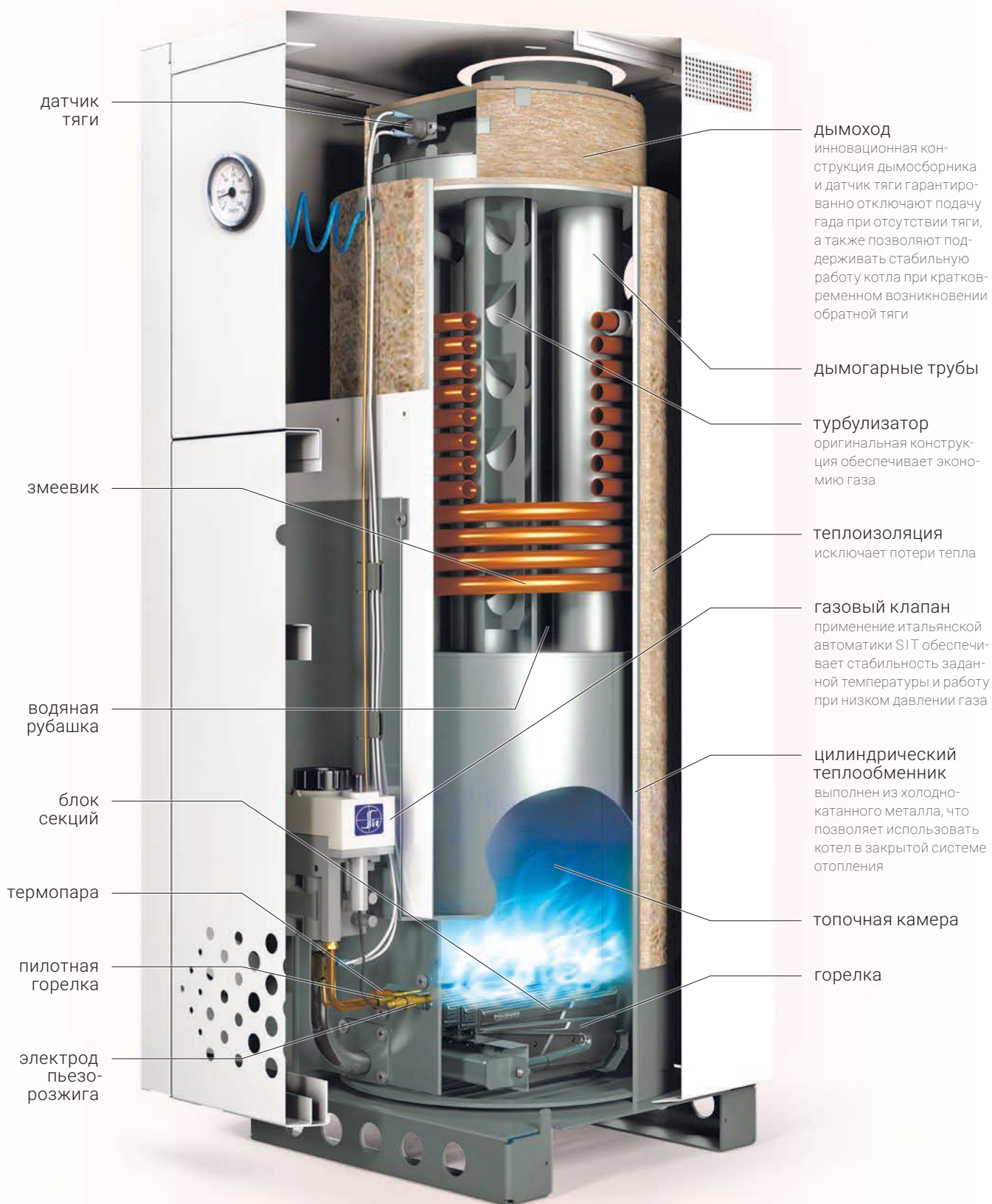
Состав отходящих газов, мг/м³; не более:
окиси углерода CO 119
окиси азота NO 240

Разряжение за котлом, Па:
наименьшее 5
наибольшее 25

В расчет мощности не входит мощность, потребляемая контуром горячей водоснабжения. Все параметры, указанные в таблице, соответствуют работе аппарата при номинальной теплопроизводительности и установившемся тепловом равновесии.

Разработаны под условия умеренной и холодной зимы, при правильном расчете требуемой мощности легко поддерживают требуемую температуру. Высокая продуктивность котла достигается установкой качественной горелки, созданием оптимальной газо-воздушной смеси и теплоизоляцией котла, которая позволяет большее количество тепла направлять на обогрев теплоносителя.





8 Котлы со стальным теплообменником

Газовые котлы



**Простой монтаж
без переделки системы
отопления и замены проекта.
Полное совпадение всех
присоединительных размеров!**

Срок гарантии 3 года



АОГВ

АОГВ-11,6-1

АОГВК-11,6-1

АОГВ-11,6-3

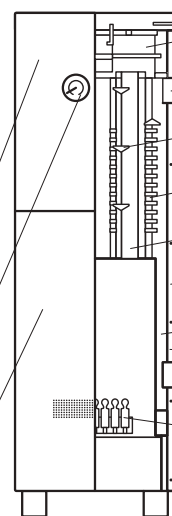
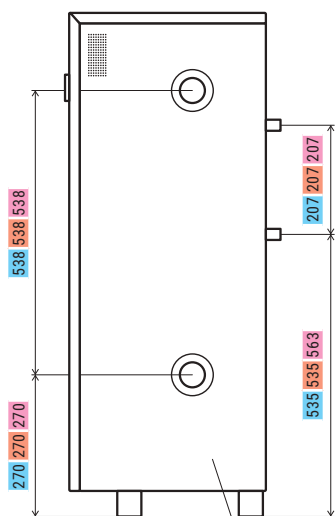
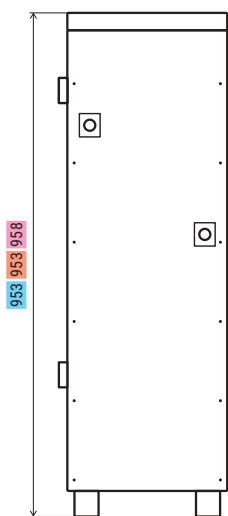
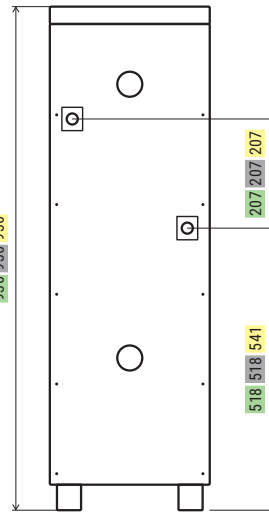
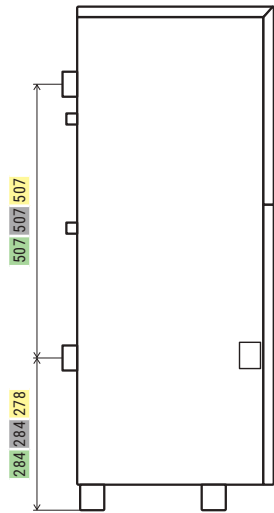
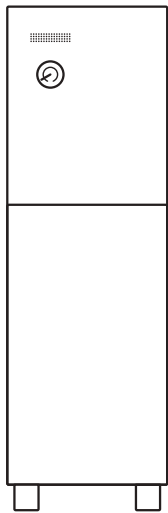
АКГВ-11,6-3

АОГВ-17,4-1

АКГВ-17,4-1

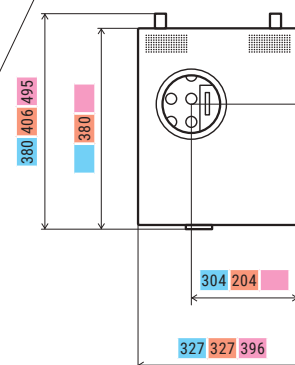
АОГВ-17,4-3

АКГВ-17,4-3



- Дымоход
- Верхний патрубок
- Турбулизатор
- Змеевик
- Труба дымогарная
- Водяная рубашка
- Топка
- Изоляция
- Нижний патрубок
- Горелка

- Облицовка
- Крышка
- Термометр
- Дверца



АОГВ аппарат отопитель- ный газовый бытовой	К наличие кон- тура горячей воды			АОГВ-11,6-1	АОГВК-11,6-1	АОГВ-11,6-3	АКГВ-11,6-3	АОГВ-17,4-1	АОГВК-17,4-1	АОГВ-17,4-3	АКГВ-17,4-3
		на отопление	для горячего водоснабжения	1½	1½	1½	1½	1½	1½	2	2
Присоединительная резьба штуцеров для подвода и отвода воды,*				—	½	—	½	—	½	—	½
Габаритные размеры аппарата, мм		длина		380	406	411	413	495	495	495	495
		ширина		327	327	304	304	396	396	368	368
		высота		953	953	936	936	958	958	936	936
Масса аппарата, кг, не более				38,2	39,2	41,1	42,1	56,0	60,0	56,2	57,2

В расчет мощности не входит мощность, потребляемая контуром горячего водоснабжения. Все параметры, указанные в таблице, соответствуют работе аппарата при номинальной теплопроизводительности и установившемся тепловом равновесии.

Для всех моделей

- Применение итальянской автоматики SIT обеспечивает стабильность заданной температуры и работу даже при низком давлении газа
- Возможность установки циркулярного насоса для работы АОГВ в закрытой системе отопления.
- Цилиндрический теплообменник выполнен из высококачественной стали и выдерживает высокое давление до 5 атм.

Присоединительная резьба штуцера для подвода газа ½"

КПД по отходящим газам на газовом топливе не менее 85–90%

Рабочее давление воды в аппарате 100+20 кПа (1,0+0,2 кг/см²) 0,12 (1,2)

Температура воды в аппарате 50–90 °С

Внутренние размеры дымохода ø 112,6 мм

Номинальное давление газа 1274 Па (130 мм вод. ст.)

Состав отходящих газов: не более 119 мг/м³ окиси углерода СО не более 240 мг/м³ окиси азота NO

Разряжение за аппаратом наименьшее 5 Па наибольшее 25 Па

Тепловая мощность, кВт	11,6	17,4
Площадь отапливаемых помещений при высоте потолка до 2,7 м	до 116 м²	до 174 м²
Расход газа при номинальной теплопроизводительности, м³/ч	1,35	2,00



КС-Г-7S-Э

КС-Г-10S-Э

КС-Г-12S-Э

КС-Г-16S-Э

НОВИНКА

КС-Г-20S-Э

НОВИНКА

КС-Г-25S-Э

НОВИНКА

КС-Г-30S-Э

Экономичное исполнение отопительного оборудования, выраженное в компактных размерах. В небольшие габариты мы поместили надежную итальянскую автоматику и производительный теплообменник.

Рекомендованы к монтажу в небольших помещениях. Также мы советуем устанавливать их вместе с газовыми проточными водонагревателями КОНОРД и ДОН: идеально дополняя друг друга, это отопительное оборудование обеспечит ваш дом стабильным теплом и горячей водой.

	КС-Г-7S-Э	КС-Г-10S-Э	КС-Г-12S-Э	КС-Г-16S-Э	КС-Г-20S-Э	КС-Г-25S-Э	КС-Г-30S-Э
Теплопроизводительность, кВт	7	10	12	16	20	25	30
Площадь отапливаемых помещений при высоте потолка до 2,7 м, до... м ²	70	100	120	160	200	250	300
Присоединительная резьба штуцеров для подвода и отвода воды на отопление, "	1½	1½	1½	1½	2	2	2
Диаметр дымохода, мм	100	100	110	120	120	150	150
Габаритные размеры котла, мм	длина	453	513	573	521	582	582
	ширина	230	230	260	332	332	433
	высота	650	650	650	650	650	650
Масса котла, кг, не более	26,9	29,4	34,3	42,2	47,3	59,0	64,2
Средний расход газа, м ³ /ч	0,4	0,58	0,72	0,80	0,92	1,30	1,60
Объем теплоносителя в котле, л	7,8	11,3	12,5	13	15,5	18	22

Для всех моделей

КПД по отходящим газам не менее 90%

Температура воды в котле не более 95° С

Присоединительная резьба штуцеров для подвода и отвода воды 1½"

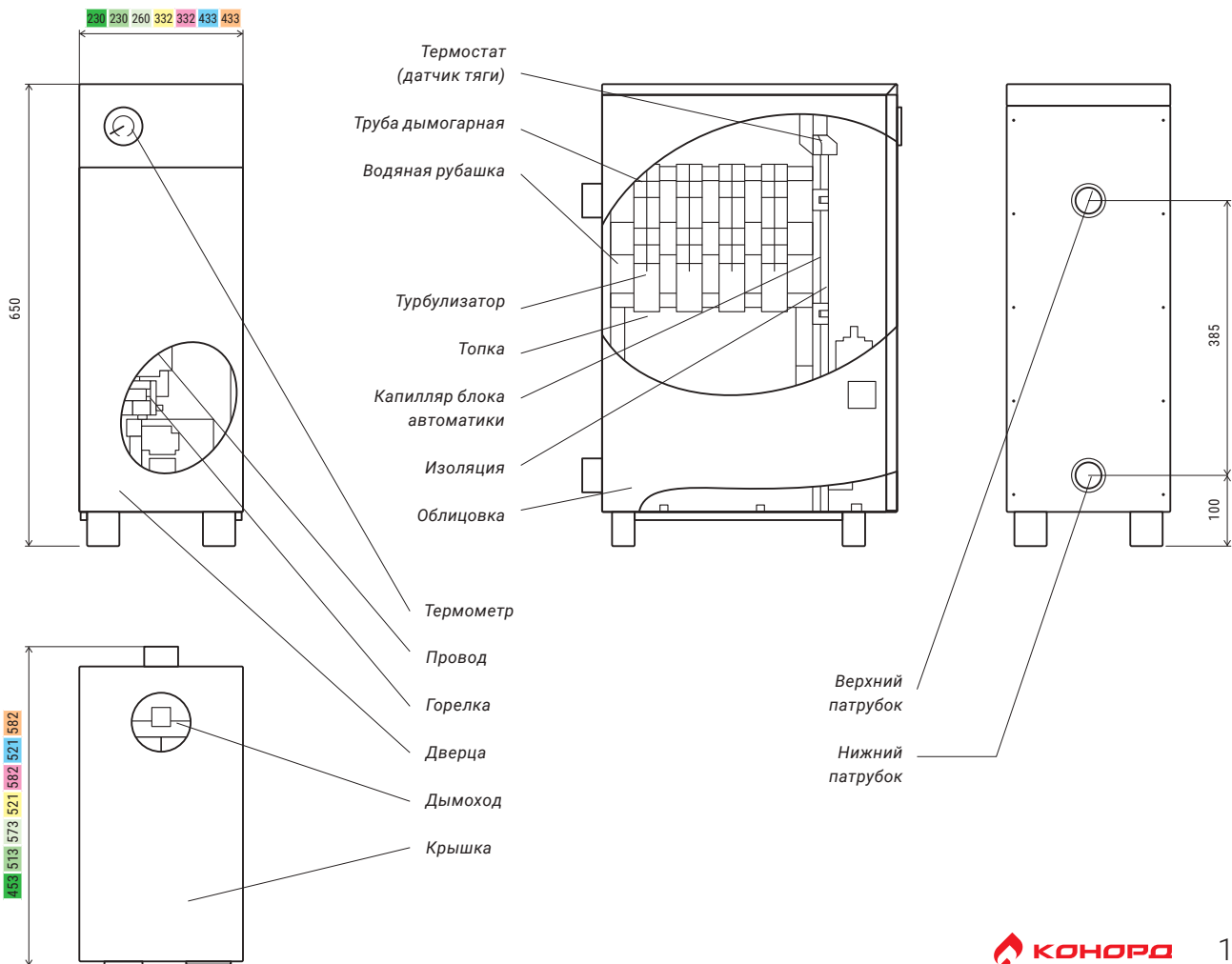
Присоединительная резьба штуцера для подвода газа ½"

Рабочее давление воды в котле не более 0,12 мПа (1,2 кг/см²)

Присоединительное давление газа, кПа (мм. вод. ст.):
 номинальное 1,3 (130) или 2,0
 наименьшее 0,6 (60)
 наибольшее 2,0 (200)

Состав отходящих газов, мг/м³ не более: окиси углерода СО 119
 окиси азота NO 240

Разряжение за котлом, Па: наименьшее 5
 наибольшее 25





Котлы повышенной теплопроизводительности



**Самый экономный расход
газа в своем классе**

**Среднегодовой расход
ниже на 20% по сравнению
с аналогами**



DonStail

НОВИНКА

KC-Г-16S-E

KC-Г-20S-E

KC-Г-24S-E

KC-Г-30S-E

KC-Г-40S-E

KC-Г-50S-E

К котел
С стальной теплообменник
Г газовый котел
S автоматика SIT
E энергозависимый

Для всех моделей

Напряжение питания 220±10% В

Частота электрического тока 50 Гц

Потребляемая электрическая мощность не более 10 Вт

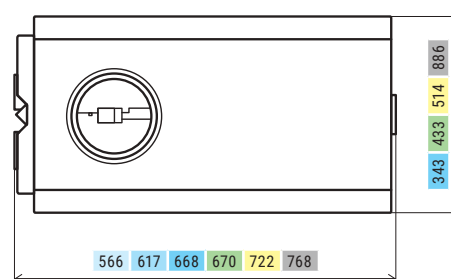
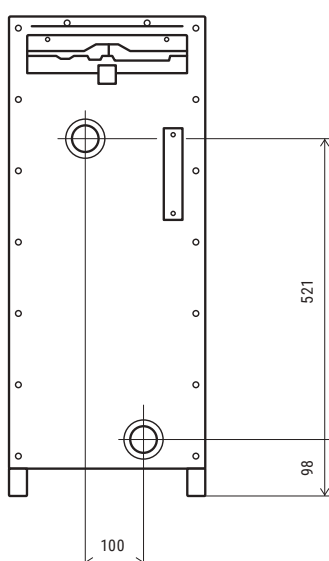
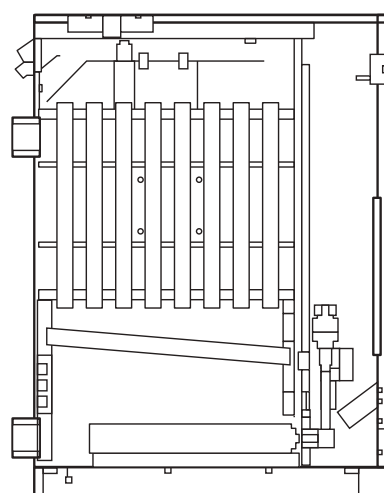
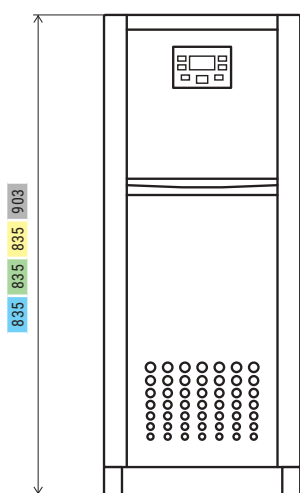
Степень защиты, обеспечиваемая оболочкой, IP54

I класс защиты от поражения электрическим током

Степень защиты от влаги – обычное исполнение

		KC-Г-16S-E	KC-Г-20S-E	KC-Г-24S-E	KC-Г-30S-E	KC-Г-40S-E	KC-Г-50S-E
Теплопроизводительность, кВт		16	20	24	30	40	50
Площадь отапливаемых помещений, при высоте потолка до 2,7 м, до... м ²		160	200	240	300	400	800
Рабочее давление воды в котле, мПа (кг/см ²), не более		0,2 (2,0)					
Присоединительная резьба штуцеров для подвода и отвода воды на отопление,"		2	2	2	2	2	2
Присоединительная резьба штуцера для подвода газа,"		½	½	½	½	½	1
Диаметр дымохода, мм		130	130	150	150	150	230
Габаритные размеры котла, мм	длина	566	617	668	670	722	768
	ширина	343	343	343	433	514	886
	высота	835	835	835	835	835	903
Масса котла, кг, не более		70,0	77,0	86,4	102,2	133,2	264,0
Средний расход газа, м ³ /ч	природный	0,75	0,95	1,15	1,50	2,50	9,98
	сжиженный	–	–	–	–	–	–
Объем теплоносителя в котле, л		32,1	34,7	38,0	51,0	58,0	90,8

- В производстве котлов этой серии используется итальянская автоматика SIT-845
- Предусмотрена возможность управления 4 насосами (исполнительными механизмами)
- Добавлено управление турбонасадкой и настенным терморегулятором
- Конструкция котла позволяет подключить турбонасадку в соответствии с диаметром дымохода
- Возможность подключения бака косвенного нагрева или пластинчатого теплообменника
- Возможность подключения датчиков уличной и комнатной температур
- Возможность подключения 3-ходового клапана
- Возможность подключения датчиков перепадов давлений газа и воды



Котел	C	Г	S									
				К	С	Г	С	К	С			
КС-Г-12S	КС-Г-16S	КС-Г-20S	КС-Г-24S	КС-Г-30S	КС-Г-40S	КС-Г-80S	КС-Г-100S					
Теплопроизводительность, кВт				12	16	20	24	30	40	80	98	
Площадь отапливаемых помещений, при высоте потолка до 2,7 м, до... м²				120	160	200	240	300	400	800	1000	
Рабочее давление воды в котле, мПа (кг/см²), не более				0,2 (2,0)								
Присоединительная резьба штуцеров для подвода и отвода воды на отопление, "				1½	2	2	2	2	2	2	2	
Присоединительная резьба штуцера для подвода газа, "				½	½	½	½	½	½	1	1	
Диаметр дымохода, мм				120	130	130	150	150	150	230	230	
Габаритные размеры котла, мм				длина	515	566	617	668	670	722	768	768
				ширина	343	343	343	343	433	514	886	1072
				высота	835	835	835	835	835	835	903	903
Масса котла, кг, не более				62,4	70,0	77,0	86,4	102,2	133,2	264,0	310,0	
Средний расход газа, м³/ч				природный	0,60	0,75	0,95	1,15	1,50	2,50	9,98	11,50
				сжиженный	0,40	–	–	–	–	–	–	–
Объем теплоносителя в котле, л				26,5	32,1	34,7	38,0	51,0	58,0	90,8	125,0	

- Самое большое количество дымогарных труб в своем классе
- Самый тяжелый теплообменник в классе
- В производстве теплообменников используется 3-миллиметровая сталь, сертифицированной в соответствии с европейскими стандартами.
- Обладает повышенной прочностью и устойчивостью к появлению атмосферной коррозии
- Бесшовные дымогарные и жаровые трубы выполнены из углеродистой стали СТ20, что позволяет котлу работать с давлением P<4,0 мПа и при t<450 °С
- Повышенная теплопередача
- Теплообменник укреплен ребрами жесткости, что позволяет котлу работать в закрытых системах отопления с рабочим давлением 3 атм.
- Теплообменник покрыт термостойкой антикоррозийной эмалью Kopord Protect. Эмаль выполняет защитные функции при температурном режиме от –60 до +600 С°
- Удобство чистки котла за счет съёмной крышки дымохода
- Возможность перехода на сжиженный газ
- Установлены системы защиты от перегрева, прерывания тяги, сажеобразования, а также от задувания котла.

Для всех моделей

КПД по отходящим газам не менее 90%

Температура воды в котле не более 95°С

Состав отходящих газов, мг/м³ не более:
 окиси углерода CO 119
 окиси азота NO 240

Рабочее давление воды в котле, мПа (кг/см²), не более
 12–40 кВт: 0,2 (2,0)
 80–100 кВт: 0,3 (3,0)

Номинальное присоединительное давление газа, кПа (мм. вод. ст.):
 1,3 кПа (130 мм вод. ст.)
 или 2,0 кПа (200 мм вод. ст.)

НОВИНКА

KC-Г-12S-N

KC-Г-16S-N

KC-Г-20S-N

KC-Г-24S-N

KC-Г-30S-N

KC-Г-40S-N

К котел
С стальной теплообменник
Г газовый котел
S автоматика SIT
N Nova

KC-Г-12S-N KC-Г-16S-N KC-Г-20S-N KC-Г-24S-N KC-Г-30S-N KC-Г-40S-N

- В производстве котлов этой серии используется итальянская автоматика SIT-820 NOVA
- Есть возможность подключения турбонасадки и комнатного терморегулятора
- В соответствии с диаметром дымохода котла, вы можете подобрать один из трех видов турбонасадок

		KC-Г-12S-N	KC-Г-16S-N	KC-Г-20S-N	KC-Г-24S-N	KC-Г-30S-N	KC-Г-40S-N
Теплопроизводительность, кВт		12	16	20	24	30	40
Площадь отапливаемых помещений, при высоте потолка до 2,7 м, до... м ²		120	160	200	240	300	400
Рабочее давление воды в котле, мПа (кг/см ²), не более		0,2 (2,0)					
Присоединительная резьба штуцеров для подвода и отвода воды на отопление,"		1½	2	2	2	2	2
Присоединительная резьба штуцера для подвода газа,"		½	½	½	½	½	½
Диаметр дымохода, мм		120	130	130	150	150	150
Габаритные размеры котла, мм	длина	515	566	617	668	670	722
	ширина	343	343	343	343	433	514
	высота	835	835	835	835	835	835
Масса котла, кг, не более		62,4	70,0	77,0	86,4	102,2	133,2
Средний расход газа, м ³ /ч	природный	0,60	0,75	0,95	1,15	1,50	2,50
	сжиженный	0,40	-	-	-	-	-
Объем теплоносителя в котле, л		26,5	32,1	34,7	38,0	51,0	58,0

DonStail NOVA

Котлы повышенной теплопроизводительности



19



Универсальные твердотопливные котлы со стальным теплообменником



На твердом топливе, на газе

Испытаны и сертифицированы
в соответствии с российскими
стандартами



- Высокий КПД, использование регулятора тяги снижает расход топлива на 30%, котел ДОН может работать на угле до 8 часов без дозагрузки.
- Топочная камера изготовлена из устойчивой к коррозии углеродистой конструкционной стали. Адаптирован к условиям работы на жесткой воде.

- Объем топочной камеры позволяет использовать большое количество дров на одну загрузку длиной до 520мм в зависимости от модели.
- Котел при работе на угле и дровах не требует подключения к электросети.

КС-T-11

КС-T-15p

КС-T-12p

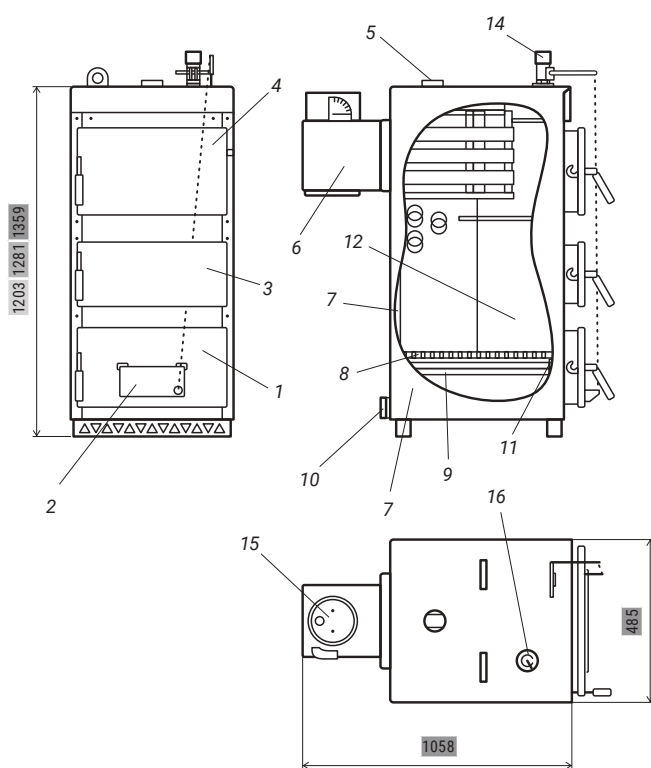
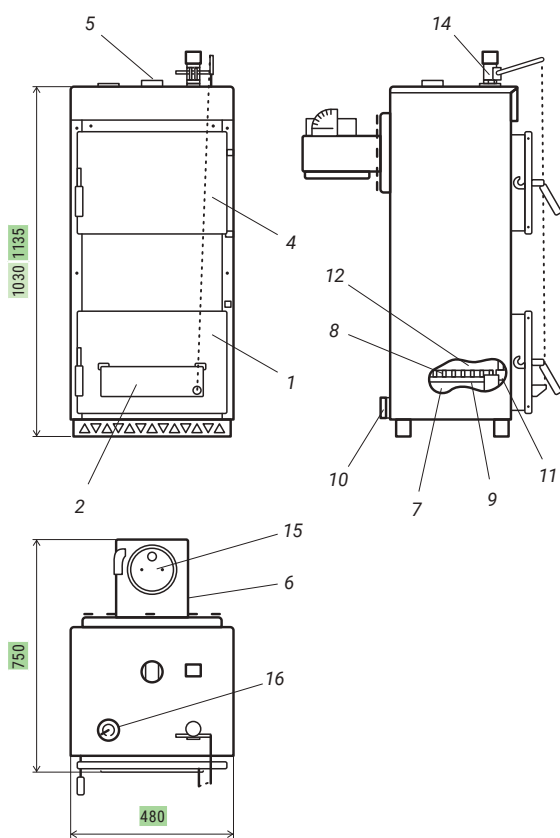
КС-T-16p

КС-T-20p

КС-T-30p

КС-T-40p

- | | | |
|-----------------------|----------------------|-----------------------|
| 1. Шуровочная дверца | 7. Водяная рубашка | 13. Кожух |
| 2. Крышка (заслонка) | 8. Колосник | 14. Регулятор тяги |
| 3. Средняя дверца | 9. Ящик | 15. Заслонка дымохода |
| 4. Загрузочная дверца | 10. Нижний патрубок | 16. Термометр |
| 5. Верхний патрубок | 11. Щиток (заслонка) | 17. Турбулизаторы |
| 6. Дымоход | 12. Топка | |



	К котел	С стальной теплообменник	Т твердотопливный котел – уголь, дрова	Р регулятор тяги HONEYWELL	КС-Т-11	КС-Т-15р	КС-Т-12р	КС-Т-16р	КС-Т-20р	КС-Т-30р	КС-Т-40р
Теплопроизводительность, кВт					11	15	12	16	20	30	40
Площадь отапливаемых помещений при высоте потолка до 2,7 м, до... м ²					110	150	120	160	200	300	400
Присоединительная резьба штуцеров для подвода и отвода воды на отопление, "					1½	1½	2	2	2	2	2
Внутренние размеры дымохода, Ø мм					142	142	142	142	142	142	176
Габаритные размеры котла, мм	длина				474	750				1058	
	ширина				445	480				485	
	высота				756	970	1030	1135	1203	1281	1359
Масса котла, кг, не более					66,1	87,8	115	126	186	195	211

Для всех моделей

КПД по отходящим газам не менее 80%

Температура воды в котле не более 95°C

Присоединительная резьба штуцеров

для подвода и отвода воды на отопление 2"

Рабочее давление воды, мПа (кг/см²), не более

в змеевике*	0,60 (6,0)
в котле	0,12 (1,2)

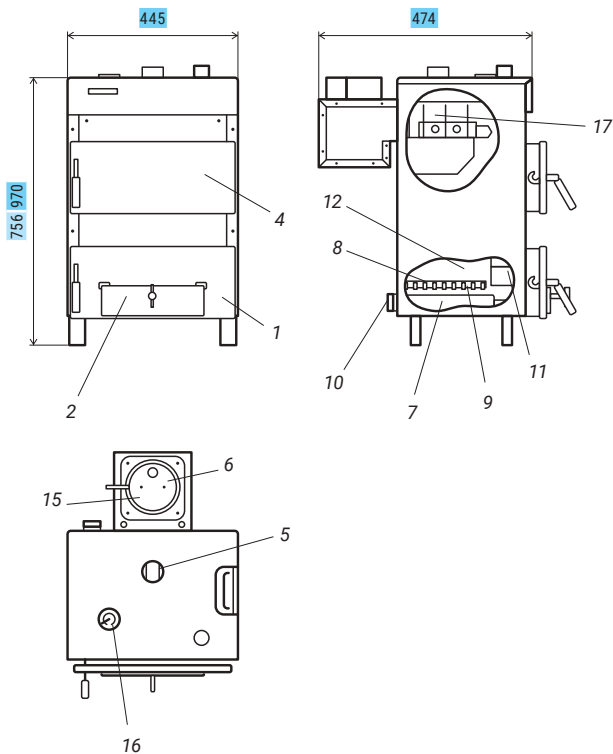
Состав отходящих газов, мг/м³ не более:

окси углерода CO	119
окси азота NO	240

Разряжение за котлом, Па:

наименьшее	5
наибольшее	25

* С горячим водоснабжением







Достойная альтернатива настенным котлам.
 Низкие эксплуатационные требования,
 стабильная работа, сочетание свойств газовых
 и конвекционных котлов делают парпетные
 котлы по-настоящему незаменимыми.

КС-Г-7S-П

КС-Г-10S-П

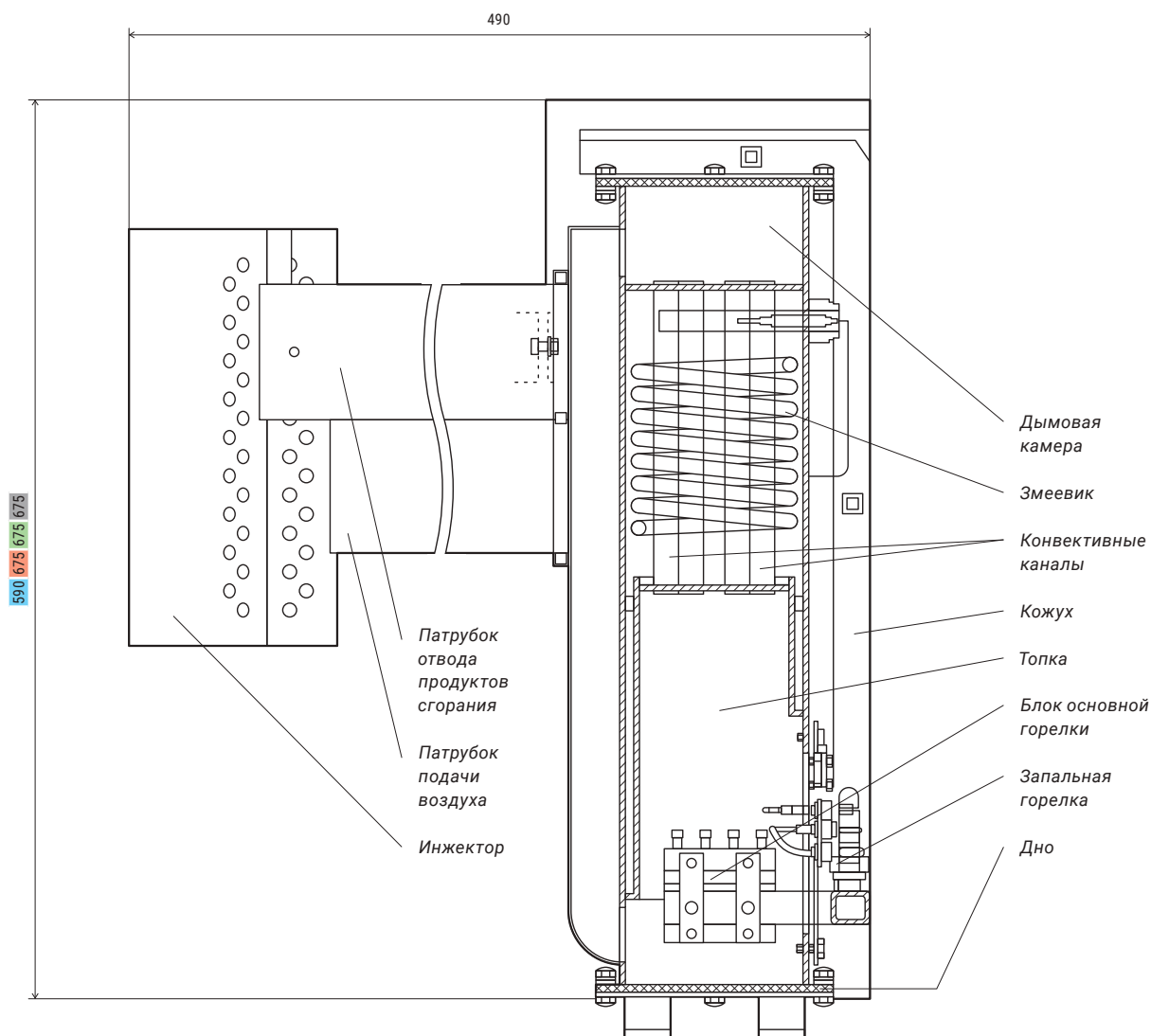
КС-ГВ-10S-П

КС-Г-12,5S-П

КС-ГВ-12,5S-П

КС-Г-16S-П

КС-ГВ-16S-П



		К котел	С стальной тепло- обменник	Г газовый котел	В наличие контура горячей воды	S автоматика SIT	П парапетный		
		КС-Г-7 S-П		КС-Г/ГВ-10S-П		КС-Г/ГВ-12,5 S-П		КС-Г/ГВ-16 S-П	
Теплопроизводительность, кВт		7	10	12	60				
Площадь отапливаемых помещений при высоте потолка до 2,7 м, до... м²		75	100	125	160				
Присоединительная резьба штуцеров для подвода и отвода воды на отопление,*		1½	1½	1½	2				
Габаритные размеры котла, мм	длина	490	490	490	490				
	ширина	220	287	287	325				
	высота	590	675	675	675				
Масса котла, кг, не более		45	54,5/56,5	56/58	67/69				
Расход воды водоподогревателя при перепаде температур на входе и выходе 35° л/ч, не менее		—	245	300	390				
Средний расход газа, м³/ч		0,40	0,59	0,74	0,94				
Объем теплоносителя в котле, л		10	10/9	14/13	17/15				

Для всех моделей

КПД по отходящим газам не менее 90%

Температура воды в котле не более 95°C

Рабочее давление воды, мПа (кг/см²), не более	в змеевике	-/0,6 (6,0)
	в котле	0,2 (2,0)
Присоединительная резьба штуцеров для подвода и отвода воды для горячего водоснабжения		-/½"
Присоединительная резьба штуцера для подвода газа		½"
Состав отходящих газов, мг/м³, не более:	окиси углерода CO	119
	окиси азота NO	240
Разряжение за котлом, Па:	наименьшее	10
	наибольшее	25
Присоединительное давление газа, кПа (мм. вод. ст.)	номинальное	1,3 (130) или 2,0
	наименьшее	0,6 (60)
	наибольшее	2,0 (200)



Газовые проточные водонагреватели



ДОН

JSD-12
 JSD-20 FT
 JSD-20 EWT
 JSD-20 EGFT

Водонагреватель изготовлен с обязательным соблюдением всех норм и правил, предъявляемыми контролирующими органами РФ и имеет всю необходимую сертификационную документацию.

	JSD-12	JSD-20 FT	JSD-20 EWT	JSD-20 EGFT
Номинальная тепловая мощность, кВт	12	20	20	20
Приведенный расход газа, м³/ч	1,6	2,2	2,2	2,2
Минимальное давление воды (для зажигания), кПа	25	20	20	20
Производительность, л/мин	6	10	10	10
Габаритные размеры (В×Ш×Г), мм	353×300×136	590×340×145	590×340×145	590×340×145
Масса, кг	5,5	9,9	7,4	9,5
Габаритные размеры в упаковке (В×Ш×Г), мм	450×355×190	703×400×208	703×400×208	703×400×208
Масса в упаковке, кг	6,5	11,1	8,7	10,7

Для всех моделей

Тип газа – природный

Номинальное давление газа 1300 Па

Температура продуктов сгорания газа не менее 110 °С

Зажигание автоматическое электронное

Питание – постоянный ток, 3 В

Тип камеры сгорания открытый

Внутренний диаметр газоотводящего патрубка 110 мм

Подводка нижняя

Подключение труб – присоединительная резьба штуцеров для подачи газа и отвода воды ½"

Присоединение к дымоходу (внешний диаметр) 115 мм

Максимальное давление воды 800 кПа

- **Надежная автоматика безопасности – отключение при отсутствии достаточной тяги в дымоходе; погасании пламени на горелке; уменьшении потока воды; избыточном давлении воды в водопроводе; перегреве теплообменника.**
- **Возможность работы при пониженном давлении газа**
- **Высокий КПД (не менее 84 %)**
- **Медный теплообменник**
- **ЖК-блок индикации температуры горячей воды**
- **Тихая работа**
- **1 год гарантии**



DonStail

Donstail 20M
 Donstail 22M
 Donstail 28M

Достойный аналог европейских моделей. Колонки отличаются компактным и практичным исполнением, мягкой регулировкой, ярким индикатором и надежной стабильной работой. Прочный медный теплообменник гарантирует быстрый нагрев воды до нужной температуры и долгий срок службы.

	Donstail 20M	Donstail 22M	Donstail 28M
Номинальная тепловая мощность, кВт	120	160	200
Приведенный расход газа, м ³ /ч	1½	2	2
Производительность, л/мин	10	11	14
Габаритные размеры без упаковки/в упаковке, мм	длина	550/625	610/690
	ширина	328/390	350/410
	высота	191/292	185/245
Масса без упаковки/в упаковке, кг	8,58/9,86	9,08/10,44	11,83/13,50
присоединение к дымоходу (внешний диаметр), мм	115	115	130

Для всех моделей

Тип газа — природный

Номинальное давление газа 1300 Па

Минимальное давление воды (для зажигания) 25 кПа

Максимальное давление воды 800 кПа

Температура продуктов сгорания газа не менее 110 °С

Зажигание автоматическое электронное

Питание — постоянный ток, 3 В

Тип камеры сгорания открытый

Подводка нижняя

Подключение труб — присоединительная резьба штуцеров: для подачи газа ½" для подвода и отвода воды ½"

Масса теплообменника от 2,2 кг

Корпус белый

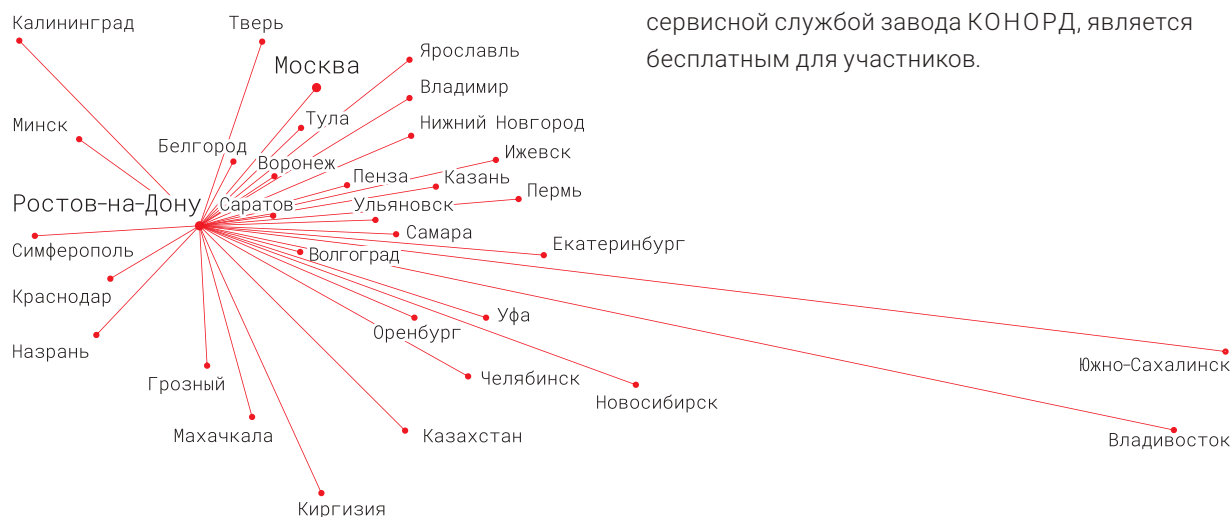
- Толстостенный теплообменник из бескислородной меди — быстрый нагрев воды, долговечная служба, простота в обслуживании
- Стабильная работа: бесперебойно работает даже при низком давлении газа и воды. Колонка адаптирована к российским условиям эксплуатации.
- Безопасность: датчики контроля мгновенно отключают подачу газа при угасании пламени
- Долговечное порошковое покрытие облицовки — цвет колонки остается таким же белым, как и в день покупки. Облицовка не подвержена воздействию бытовой химии.
- КПД не менее 87 %
- Стильный европейский дизайн
- Электронный розжиг горелки
- Тихая работа
- Срок службы не менее 10 лет
- Наличие дисплея

Дилерам

Завод КОНОРД постоянно обеспечивает взаимовыгодные условия работы дилерам продукции. Для успешной совместной работы нашим партнерам предоставляются: широкий ассортимент продукции, выгодные условия закупок, конкурентоспособное ценообразование, контроль цен в регионах, региональные представители завода, содействующие продвижению товара, персональный менеджер, обеспечивающий своевременное решение возникающих вопросов, совместные акции для продвижения продукции, обучение торгового и технического персонала, совместные рекламные мероприятия – выставки, наружная реклама в СМИ, оформление торговых точек, бесплатная полиграфическая продукция.

Вся продукция обеспечена сервисной поддержкой – более 150 авторизованных сервисных центров на территории РФ.

Более ста дилеров во всех регионах России успешно работают с заводом на протяжении многих лет. Завод предоставляет максимально выгодные условия своим постоянным партнерам и открыт для сотрудничества с новыми.

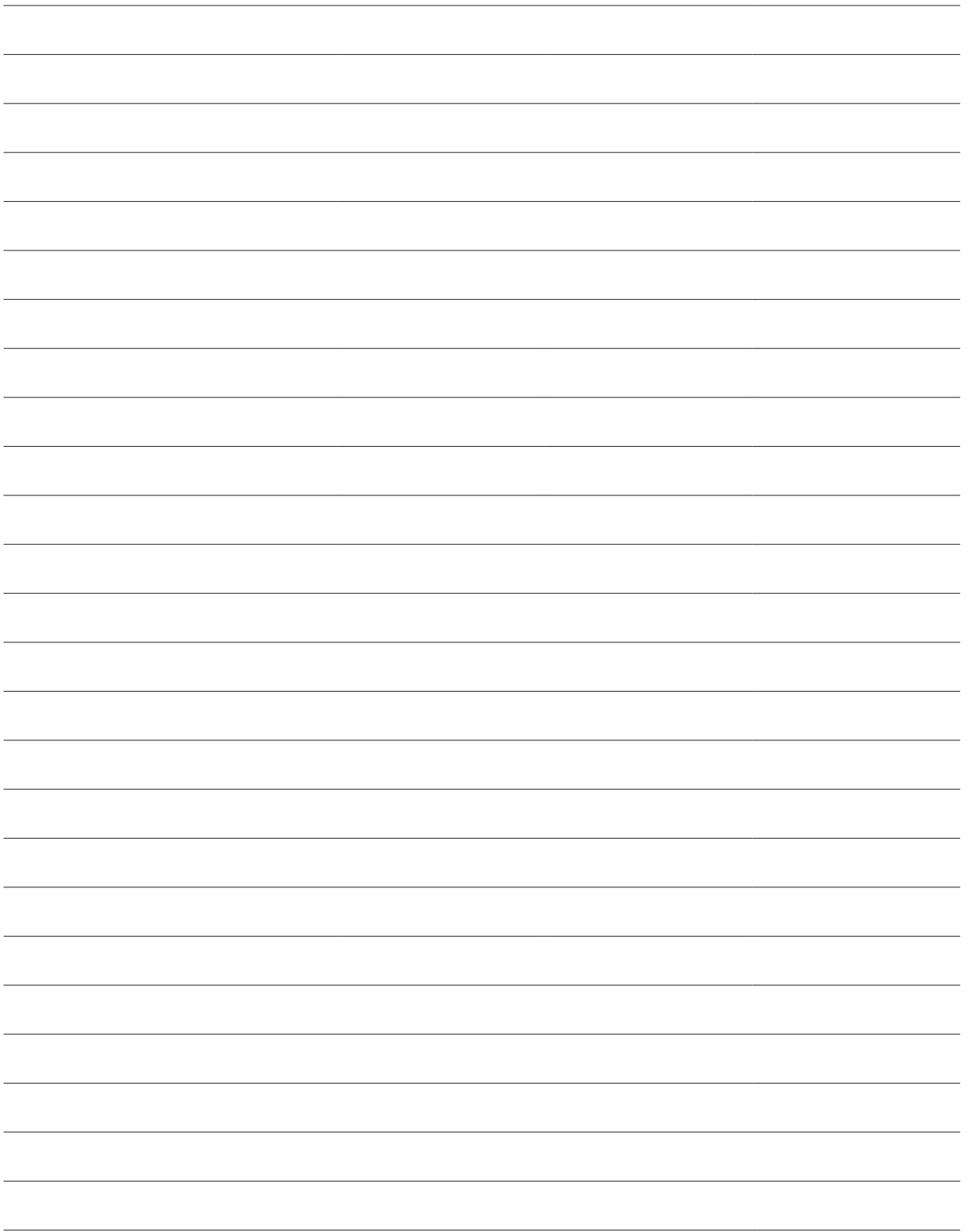


Сервис

Особое внимание на нашем заводе уделяется обеспечению качества и надежности выпускаемой продукции на всех стадиях, начиная от закупок материалов и комплектующих, необходимых для ее изготовления, до создания эффективной сети авторизованных сервисных центров по всей России. Важным конкурентным преимуществом завода КОНОРД является развитая сервисная сеть. Гарантийное и постгарантийное обслуживание котлов завода осуществляют более 150 авторизованных сервисных центров на базе газовых хозяйств и дилеров завода на всей территории России.

Сервис от завода КОНОРД – это быстрое реагирование и умение отвечать потребностям клиента.

Сервисная служба завода постоянно проводит выездные обучения и готова в любой момент предоставить консультации по возникшим вопросам, в том числе по замене запчастей. Поэтому мы даем гарантии на наше газовое оборудование до трех лет. Сервисная служба после заключения договора на гарантийное сервисное обслуживание готова провести обучение сотрудников компании и предоставить статус авторизованного сервисного центра завода КОНОРД по всей территории России. Программа обучения включает презентацию продукции завода КОНОРД, вопросы, связанные с особенностями конструкции, пусконаладочными работами, монтажом оборудования и устройства автоматики. Также обсуждаются методы устранения неполадок, возникших в процессе эксплуатации котлов. Обучение, проводимое сервисной службой завода КОНОРД, является бесплатным для участников.





КОНОРД

ПРОИЗВОДСТВО ОТОПИТЕЛЬНОГО ОБОРУДОВАНИЯ

ООО «Завод КОНОРД»

344065, г. Ростов-на-Дону, ул. 50 лет Ростсельмаша, 2–6/22

Горячая линия:

8 800 500-17-73

Коммерческая служба, тел./факс: (863) 290-88-15, 290-88-17, 290-88-19

sales@konord.com

www.konord.com