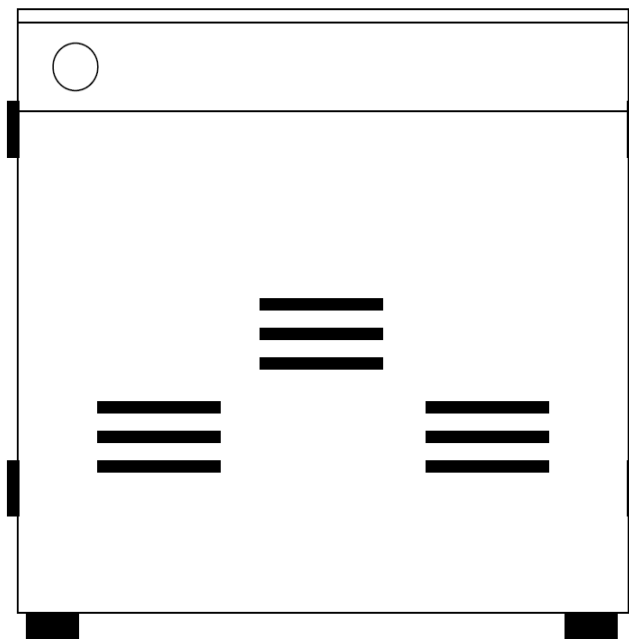


# **KONORD**



**Парапетный котел «КОНОРД»  
с закрытой камерой сгорания**

**Руководство по эксплуатации**

**ТО-00.00.018 РЭ**

**г. Ростов-на-Дону**

**ООО «Завод КОНОРД»**

---

**КОТЕЛ ОТОПИТЕЛЬНЫЙ  
ГАЗОВЫЙ**

**ТУ 4931-001-49788732-2014**

**РУКОВОДСТВО ПО ЭКСПЛУАТАЦИИ  
ТО-00.00.018 РЭ**



**СЕРТИФИКАТ СООТВЕТСТВИЯ № ЕАЭС RU C-RU.АД85.В.00129/20**

**Срок действия с 10.04.2020 по 09.04.2025 включительно**

**г. Ростов – на - Дону  
2024 г.**

**Уважаемый покупатель!**

**Благодарим за выбор нашей продукции! Мы постоянно совершенствуем качество нашей продукции, опираясь на Ваши пожелания и предпочтения. Ваше мнение поможет нам становиться лучше – отправьте отзыв на почту [sales@konord.com](mailto:sales@konord.com), расскажите обо всех плюсах или минусах, которые Вы обнаружили, пользуясь нашей продукцией.**

**Благодарим за уделённое время!**

## **ВНИМАНИЕ! ОСОБЕННО ВАЖНО!**

**Перед установкой котла необходимо обратить особое внимание на п.4 «Меры безопасности», п.7 «Монтаж котла и системы отопления», п.8 «Требования для монтажа котла на природном газе» настоящего руководства!**

**Гарантийные обязательства не распространяются на котлы и газогорелочные устройства, установленные самостоятельно!**

**При покупке следует обратить внимание на соответствие мощности котла и расчётной мощности на отопление Вашего помещения по проекту.**

**В приложении предлагается предварительный расчёт минимальной мощности котла для различных типов помещений.**

**Вместе с продавцом проверьте комплектность и товарный вид котла!**

**После продажи котла завод-изготовитель не принимает претензии по некомплектности и механическим повреждениям.**

## СОДЕРЖАНИЕ

1. Общие указания _____	5
2. Технические данные _____	7
3. Комплект поставки _____	9
4. Меры безопасности _____	9
5. Устройство и принцип работы _____	10
6. Газогорелочные устройства производства ООО «Завод КОНОРД» _____	11
7. Монтаж котла и системы отопления _____	17
8. Требования для монтажа котла на природном газе _____	22
9. Техническое обслуживание котла _____	23
10. Обслуживание системы отопления _____	23
11. Характерные неисправности и методы их устранения ____	23
12. Настройка автоматики управления _____	24
13. Регламентные, профилактические работы, методика проведения контрольных испытаний автоматики безопасности _____	24
14. Ресурс, срок службы. Гарантийные обязательства ____	25
15. Сведения об утилизации _____	26
16. Приложения _____	27
17. Контрольный талон на установку и подключение котла _____	32
18. Гарантийный талон _____	33
19. Свидетельство о приемке _____	40

# **ВНИМАНИЕ! ПРИСТУПИТЬ К УСТАНОВКЕ КОТЛА И В ДАЛЬНЕЙШЕМ К ЭКСПЛУАТАЦИИ ТОЛЬКО ПОСЛЕ ВНИМАТЕЛЬНОГО ОЗНАКОМЛЕНИЯ С НАСТОЯЩИМ РУКОВОДСТВОМ ПО ЭКСПЛУАТАЦИИ**

## **1. ОБЩИЕ УКАЗАНИЯ**

1.1 Котел (аппарат) отопительный предназначен для теплоснабжения зданий, сооружений и индивидуальных жилых домов, оборудованных системами отопления непрерывного действия с естественной или принудительной циркуляцией теплоносителя и для горячего водоснабжения при исполнении с водоподогревателем.

**Теплоносителем и для горячего водоснабжения использовать питьевую воду, соответствующую по химсоставу требованиям СанПин 2.1.3684-21 «Санитарно-эпидемиологические требования к содержанию территорий городских и сельских поселений, к водным объектам, питьевой воде и питьевому водоснабжению, атмосферному воздуху, почвам, жилым помещениям, эксплуатации производственных, общественных помещений, организации и проведению санитарно-противоэпидемических (профилактических) мероприятий».**

Для воды, используемой как теплоноситель в котлах, важно, чтобы она отвечала следующим параметрам:

- жёсткость 0,02°Ж;
- кислотность не ниже 9,0 рН.

Избыток в воде солей магния и кальция приводит к накипи, именно эти соли определяют жёсткость воды.

Для надёжной и долгой работы аппарата важно позаботиться о подходящей системе водоочистки и водоподготовки.

Подготовка воды для систем отопления может включать:

- механическую очистку от загрязнений
- смягчение
- обезжелезивание
- удаление марганца
- фосфатирование
- обеззараживание и деаэрация.

Для заливки в систему отопления подходит вода дистиллированная, отстоявшаяся, талая или дождевая. Вода для отопления с ингибиторами коррозии и накипи продаётся в специализированных магазинах.

Помещения для размещения газоиспользующего оборудования попадают под классификацию пожароопасных и взрывоопасных.

**Работы по монтажу, инструктаж по эксплуатации, запуск в работу, профилактическое обслуживание и ремонт котла производятся специализированной организацией и местным управлением газового хозяйства в соответствии с «Правилами безопасности систем газораспределения и газопотребления», утвержденными Постановлением Правительства РФ.**

**Проект на установку котла должен соответствовать строительным нормам и правилам СНиП 11-35-76, СНиП 2.4.05-91 Госстроя РФ. Обязательно заполнение контрольного талона на установку и подключение котла (стр.32).**

Требования к вентиляции помещений, где установлено газоиспользующее оборудование, для обеспечения процесса горения, исключения скопления опасных несгоревших газов и создания условий, обеспечивающих удаление продуктов горения, оговариваются в СНиП 31-02-2001, ДБН В.2.5-20-2001, СНиП II-35-76, СНиП 41-01-2003,

СНиП 42-01-2002, СП 31-106-2002 и СП 41-104-2000 – эти документы исключают или минимизируют любые чрезвычайные ситуации.

В помещениях с газоиспользующим оборудованием должна предусматриваться вентиляция, необходимая для осуществления воздухообмена и более качественного сгорания топлива, из расчёта: вытяжка в объёме 3-х кратного воздухообмена помещения в час, приток в объёме вытяжки плюс количество воздуха на горение топлива: для сгорания 1 м<sup>3</sup> природного газа необходимо 9 м<sup>3</sup> воздуха.

Предупреждающие Знаки безопасности и надписи выполнены в соответствии с требованиями СТБ 1392—2003 и ГОСТ Р 12.4.026-2001.

**Несоблюдение правил установки и эксплуатации может привести к взрыву, ожогу, отравлению угарным газом!**

**ЕАС**



**Чрезмерный газ!  
ПРОВЕРЬ ТЯГУ!**



**ПОЖАРООПАСНО!**



**ВЗРЫВООПАСНО!**



**ОСТОРОЖНО!  
Горячая поверхность**

**1.2** Котел изготавливается в исполнении для умеренных и холодных климатических зон (районов). Для эксплуатации котел устанавливается в закрытых помещениях с естественной вентиляцией без искусственных регулируемых климатических условий, где колебания температуры и влажности

воздуха, воздействие песка и пыли существенно меньше, чем на открытом воздухе.

**1.3** Транспортирование котлов допускается всеми видами транспорта при условии защиты изделия и упаковки от механических повреждений, воздействия атмосферных осадков, согласно правилам перевозок грузов, действующих на каждом виде транспорта.

**1.4** Способ погрузки и крепления должны обеспечивать полную сохранность котлов от механических повреждений.

**Котлы транспортировать и хранить в соответствии с манипуляционными знаками в вертикальном положении. Резкие встряхивания не допускаются! Кантовать запрещено!**

**1.5** Запрещается использовать для подвода газа подводку с внутренним диаметром менее 15 мм.

## **2. ТЕХНИЧЕСКИЕ ДАННЫЕ**

Котёл соответствует всем требованиям ТУ4931-001-49788732-2014 и Технического регламента Таможенного союза ТР ТС 016/2011 «О безопасности аппаратов, работающих на газообразном топливе».

Основные технические данные котлов указаны в таблице 1.

Все параметры, указанные в таблице, соответствуют работе котла при номинальной теплопроизводительности и установившемся тепловом равновесии.

В котлах применено устройство газогорелочное (далее УГ), предназначенное для сжигания природного газа. Изготавливается УГ с электронезависимой многофункциональной автоматикой безопасности и регулирования.

В зависимости от автоматики безопасности марка котла имеет соответствующую букву: S – SIT (Италия);

T- TGV (Китай).

Котлы имеют теплообменник прямоугольной формы, герметичную камеру сгорания с дымовоздухоотводом для отвода продуктов сгорания и забора воздуха для горения через внешнюю стену здания. Разрешается отвод продуктов сгорания в атмосферу через наружную стену газифицируемого помещения без устройства вертикального канала от отопительного газового оборудования с герметичной камерой сгорания (ДБНВ.2.5-20-2001).

Таблица 1

№ п/п	Наименование	Модель котла			
		КС-Г-7S-П/ КС-Г-7Т-П	КС-Г/ГВ -10S-П/ КС-Г/ГВ -10Т-П	КС-Г/ГВ -12,5S-П/ КС-Г/ГВ -12,5Т-П	КС-Г/ГВ -16S-П/ КС-Г/ГВ -16Т-П
<b>1</b>	<b>2</b>	<b>3</b>	<b>4</b>	<b>5</b>	<b>6</b>
1	Номинальная теплопроизводительность, +10 %, кВт	7	10	12	16
2	Площадь отапливаемых помещений, м <sup>2</sup>	75	100	125	160
3	КПД по отходящим газам, %, не менее:	90			
4	Рабочее давление воды, МПа (кгс/см <sup>2</sup> ), не более				
	- на выходе из котлов	0,12 (1,2)			
	- в контуре горячего водоснабжения	-0,6 (6,0)			
5	Температура воды в котле °С, не более	95			
6	Диапазон регулирования температуры воды в системе отопления °С, не менее	40			
7	Присоединительная резьба для подвода и отвода воды:				
	- на отопление	1½ "			
	- для горячего водоснабжения	-	½ "		
8	Присоединительная резьба штуцера для подвода газа	1/2 "			
9	Габаритные размеры котла, мм:				
	- длина	490			
	- ширина	220	287	325	
	- высота	590	675		
10	Масса котла, кг, не более	45	54,5/ 56,5	56/ 58	67/ 69
11	Разрежение за котлом, Па, не более:	25			
12	Расход воды через водонагреватель на горячее водоснабжение при нагреве на 25°С+2° С, +10%, кг/ч	-	245	-	-
	Расход воды через водонагреватель на горячее водоснабжение при нагреве на 25°С, +/-50, кг/ч	-	-	300	390
13	Средний расход газа +/-5 %, м <sup>3</sup> /ч	0,4	0,59	0,74	0,94
	Расход газа при номинальной теплопроизводительности, м <sup>3</sup> /ч	1,12	1,2	1,312	1,94
14	Присоединительное давление газа, кПа (мм. вод. ст.):				
	- номинальное	1,3 (130)			
	- наименьшее	0,6 (60)			
	- наибольшее	2,0 (200)			



15	Температура продуктов сгорания, °С, не менее	110			
16	Состав отходящих газов: окиси углерода СО/ окиси азота NO, мг/м <sup>3</sup> , не более	119/240			
17	Объем теплоносителя в котле, л, не более	10	10/9	14/13	17/15
18	Средняя наработка на отказ, ч, не менее	22000			
19	Средний срок эксплуатации, лет, не менее	15			

### 3. КОМПЛЕКТ ПОСТАВКИ

1. Котел в упаковке - 1 шт.
2. Патрубок в упаковке – 1 шт.
3. Инжектор в упаковке – 1 шт.
4. Планки для крепления котла на стену – 2 шт.
5. Руководство по эксплуатации - 1 шт.

### 4. МЕРЫ БЕЗОПАСНОСТИ

**4.1** Котел отопительный соответствует всем требованиям, обеспечивающим безопасность жизни, здоровья потребителя и, при условии выполнения всех требований к установке и эксплуатации котла, обеспечивает предотвращение нанесения вреда имуществу потребителя.

**4.2** Во избежание пожаров котел не допускается устанавливаться на сгораемые детали помещений, под котлом и перед его фронтом на 0,5 м необходима прокладка стальных листов по асбестовому картону или войлоку, смоченному в глиняном растворе.

**4.3** К обслуживанию допускаются лица, ознакомленные с устройством и правилами эксплуатации котла.

**4.4** Отверстия на дымовоздушном блоке должны быть чистыми.

**4.6** При неработающем котле газовый кран перед котлом должен быть закрыт.

#### **4.7 ЗАПРЕЩАЕТСЯ:**

**4.7.1** производить монтаж котла и системы отопления с отступлениями от настоящего Руководства.

**4.7.2** закрывать в работающем котле запорные устройства на подающей линии и на патрубке, соединяющем систему отопления с расширительным баком, а также на переливной линии, кроме вводов в радиаторы.

**4.7.3** производить настройку автоматики на температуру воды в системе отопления (водяной рубашке котла) выше 95 °С

**4.7.4** эксплуатировать котел при неполном заполнении системы отопления водой

**4.7.5** проводить к расширительному баку трубопроводы, диаметром менее 1 1/4", а также использовать расширительный бак, не соответствующий проекту на систему отопления, выполненному специализированной организацией.

**4.7.6** превышение давления воды:

а) в системе горячего водоснабжения (водопроводной воды в змеевике) свыше 0,6 МПа (6 кгс/см<sup>2</sup>)

б) в системе отопления свыше 0,12 МПа, (1,2 кгс/см<sup>2</sup>).

**4.7.7 быстрое заполнение горячего котла холодной водой (не более 8 л/мин).**

**4.7.8** устанавливать циркуляционный насос без разработки проекта системы отопления.

**4.8** При обнаружении в помещении запаха газа немедленно выключить котел, открыть окна и двери, вызвать по телефону аварийную газовую службу. До ее приезда и до устранения утечки газа не производить работ, связанных с огнем, искрообразованием (не включать электроосвещение, не пользоваться газовыми и электрическими приборами).

## 5. УСТРОЙСТВО И ПРИНЦИП РАБОТЫ

**5.1** Основные показатели котла приведены в таблице №1.

**5.2** Устройство и принцип работы котла.

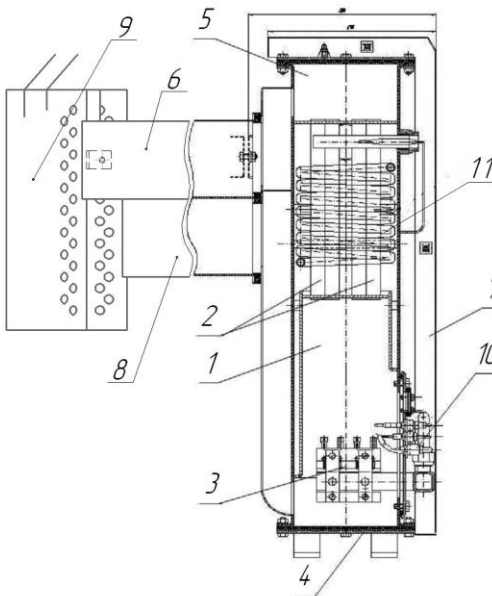
**5.2.1** Котлы КС-Г /ГВ...- П оборудованы газогорелочным устройством (в зависимости от комплектации).

**5.2.2** Котлы КС-ГВ ...- П оснащены змеевиком для горячего водоснабжения.

**5.2.3** Котлы КС-Г/ГВ ...- П представляет собой стальную конструкцию в виде прямоугольного шкафа.

Котлы имеют автоматику безопасности и регулирования:

Регулятор подачи газа EUROSIT 630 или TGV307.



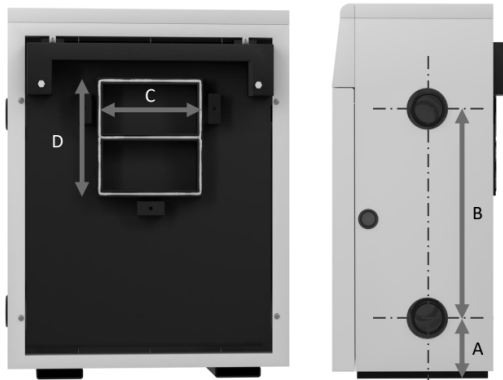
**Рис. 1** – Котёл отопительный газовый КС-Г/ГВ ...- П

1 – топка; 2 – конвективные каналы; 3 – блок основной горелки; 4 – дно; 5 – дымовая камера; 6 – патрубок отвода продуктов сгорания; 7 – кожух; 8 – патрубок подачи воздуха; 9 – инжектор; 10 – запальная горелка; 11 – змеевик.

Процесс горения обеспечивается кислородом из окружающей среды при естественной тяге. При этом воздух самого помещения остаётся нетронутым. Отвод продуктов сгорания и забор воздуха для горения производится через внешнюю стену дома при помощи дымовоздушного блока рис.3.

## 5.2.4 Присоединительные размеры котлов

Расстояние между патрубками и размеры присоединения коаксиального дымохода



Котел, кВт	A, мм	B, мм	C, мм	D, мм	L, мм
7	125	315	180	200	680
10	125	315	180	200	680
12,5	150	370	220	200	700
16	140	370	220	200	690

A – расстояние от пола до центра нижнего патрубка  
B - расстояние между центрами патрубков

C – Ширина дымоходного подключения  
D – суммарная высота дымоходного подключения  
L - длина патрубка

## 6. Устройства газогорелочные

### 6.1 **ВНИМАНИЕ! ОСОБО ВАЖНО!**

Монтаж и настройка устройства газогорелочного (в дальнейшем УГ) производится только работниками газовых служб с соответствующей отметкой в паспорте.

**Обязательно заполнение контрольного талона на установку и подключение котла (стр. 32).**

Гарантийные обязательства не распространяются на УГ, установленные самостоятельно!

При покупке УГ следует проверить комплектацию, отсутствие механических повреждений и внешний вид устройства! После продажи УГ завод-изготовитель не принимает претензий по некомплектности и дефектам УГ!

Установка УГ должна производиться в соответствии с требованиями «Правил пожарной безопасности»

Все модификации УГ не допускаются к применению на опасных производственных объектах

### 6.2 Назначение.

Устройство газогорелочное (УГ) с электронезависимой многофункциональной автоматикой предназначено для сжигания природного газа в отопительных напольных котлах.

### 6.3 Технические данные.

Основные характеристики горелок УГ указаны в таблице 2.

Вид газа – природный по ГОСТ 5542.

Номинальное давление газа 1,3 кПа.

Время отключения устройства после погасания запальника не ранее 10 и не позднее 60 секунд.

Время отключения устройства при нарушении разрежения за котлом не ранее 10 и не позднее 60 секунд.

Содержание окиси углерода не более 119 мг/м<sup>3</sup>.

Содержание оксидов азота в сухих продуктах сгорания не более 240 мг/м<sup>3</sup>.

**Таблица 2**

№ п/п	Наименование параметра	Модель горелки			
		УГ-8S-П/ УГ-8Т-П	УГ-12S-П/ УГ-12Т-П	УГ-14S-П/ УГ-14Т-П	УГ-19S-П/ УГ-19Т-П
1	Номинальная тепловая мощность, кВт				
		8±5%	12±5%	14±5%	19±5%
2	Средний расход газа, м <sup>3</sup> /ч				
		0,4	0,59	0,74	0,94
3	Размер штуцера для подвода газа:				
		1/2"			
4	Модель автоматики безопасности и регулирования SIT/ TGV				
		EUROSIT 630/ TGV307			
5	Количество секций POLIDORO, шт.				
		6	8	10	14
6	Диапазон и точность настройки t° воды в котле (40-90)±5 °С				
7	Габаритные размеры, мм, не более:				
	длина	155	175	200	235
	высота	342,5			
	ширина	380			
8	Масса, кг, не более	3,06	3,2	3,36	3,64
9	Модель котла	КС-Г-7S-П/ КС-Г-7Т-П	КС-Г/ГВ -10S-П/ КС-Г/ГВ -10Т-П	КС-Г/ГВ -12,5S-П/ КС-Г/ГВ -12,5Т-П	КС-Г/ГВ -16S-П/ КС-Г/ГВ -16Т-П
10	Рисунок горелки	2			

#### 6.4 Требования техники безопасности.

Уход за устройством осуществляет владелец. Наблюдение за работой устройства возлагается на владельца, который обязан содержать его в чистоте и исправном состоянии.

**Монтаж, настройку и ремонт устройства разрешается проводить только работникам специализированных газовых предприятий, имеющим специальную лицензию (разрешение) на данный вид работ.**

**Обязательно заполнение контрольного талона на установку и подключение котла (стр.32)**

При эксплуатации УГ, во избежание несчастных случаев и аварий, потребителю **КАТЕГОРИЧЕСКИ ЗАПРЕЩАЕТСЯ:**

- 1) Пользоваться УГ лицам, не ознакомленным с данным руководством.
- 2) Пользоваться УГ при наличии утечки газа, неисправности автоматики, отсутствия тяги в дымоходе.

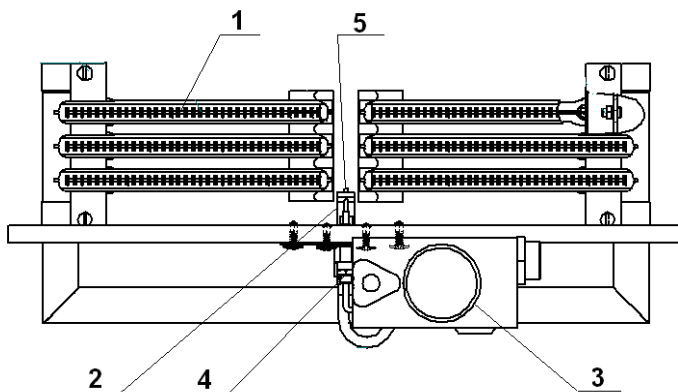
- 3) Пользоваться УГ при деформации деталей или узлов.
- 4) Механически воздействовать на газовый клапан или узлы УГ.
- 5) Проводить устранение неполадок в работе УГ, ремонт или вносить конструктивные изменения.

Об отсутствия тяги и неисправностях УГ необходимо немедленно сообщить в газовую службу!

**При появлении запаха газа в помещении необходимо:**

- 1) Закрыть газовый кран на газопроводе и повернуть ручку на автоматике в положение «0» до упора или нажать кнопку «выключение».
- 2) Не включать осветительные или другие электрические приборы, не курить и не разжигать огонь.
- 3) Открыть окно и проветрить помещение.
- 4) Вызвать аварийную службу газового хозяйства для устранения неполадок и утечек.

### 6.5 Устройство УГ.



**рис.2 Горелка УГ-...**

- 1. Блок секций. 2. Пилотная горелка.  
3. Газовый клапан. 4. Термопара. 5. Электрод розжига**

УГ-... (рис. 2) состоит из секций POLIDORO 1, автоматики безопасности и регулирования, включающей в себя: пилотную (запальную) горелку 2 с термопарой 4, газовый клапан 3 и электрод розжига 5.

Секции POLIDORO 1 предназначены для смешивания газа с первичным воздухом, который поступает в проточную часть секций 1 через патрубок 8 инжектора 9 (рис.1). Смесь следует в топку через насадки секций для последующего их сгорания в потоке вторичного воздуха, поступающего из межсекционных каналов.

На фронтальной щитке УГ имеется смотровое отверстие, через которое можно видеть процесс горения.

Автоматика безопасности: термopapa 4 предназначены для прекращения подачи газа к основной и к пилотной (запальной) горелке 2 при прекращении подачи газа или погасании пилотной (запальной) горелки.

В случае нагрева воды до  $90 \pm 5$  °C автоматика безопасности отключит подачу газа на основную горелку, пилотная горелка продолжит свою работу. Как только температура воды в теплоносителе опустится ниже своего заданного значения, подача газа на основную горелку возобновится.

Автоматическое поддержание заданной температуры воды обеспечивается газовым клапаном 3. Предел настройки терморегулятора от +40°C до +90 °C. Автоматика поддерживает заданную температуру теплоносителя в пределах  $\pm 5$  °C.

## 6.6 Подготовка к работе.

Перед началом эксплуатации необходимо:

- 1) проверить наличие комплектующих деталей и узлов согласно п.3 настоящего руководства;
- 2) произвести все соединения и подключения по разделам 7, 8, 9, обеспечив герметичность соединений.

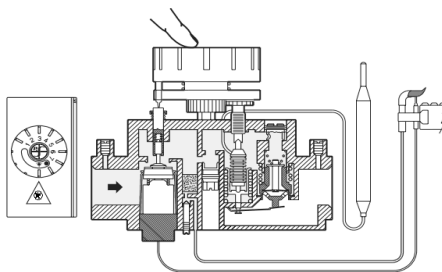
**ВНИМАНИЕ!!!** Запрещается производить разборку УГ.

**ВНИМАНИЕ!!!** Монтаж, регулировка, устранение неполадок должны выполняться только квалифицированным персоналом, согласно руководству по эксплуатации газового клапана и настоящему руководству.



## 6.7 Порядок работы.


### 6.7.1. Регулятор подачи газа EUROSIT 630/ TGV 307

Управление пусковым газом и пьезовоспламенителем производится ручкой управления 1.



Розжиг пилотной горелки.

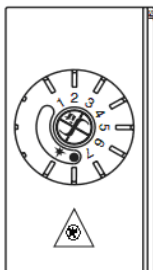
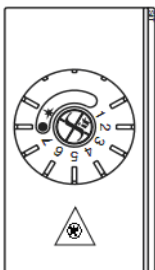
Убедитесь, что ручка управления 1 находится в положении  «выключено», поверните ручку управления в положение  .

Нажмите ручку управления 1 и нажмите несколько раз кнопку пьезорозжига , удерживая ручку управления в течение 20-40 секунд.

Отпустите ручку управления 1 и убедитесь, что запальная горелка горит. Если запальная горелка погасла, повторите процедуру зажигания.

### **Выбор температуры теплоносителя.**


Поверните ручку управления 1 в положение соответствующее выбранной температуре. Максимальная температура 90°C достигается при повороте ручки в положение «7» при нормальном давлении газа в сети. Если температура воды не достигает 90°C, необходимо отрегулировать давление газа на клапане.




Выбор температуры

Выключение котла

### **Дежурная позиция**

При повороте ручки управления из положения, соответствующего выбранной температуре, в положение , главная горелка гаснет, а запальная горелка остаётся зажжённой.

### **Выключение котла**

Повернуть ручку управления 1 в положение «выключено» , при этом произойдет полное отключение подачи газа к основной и пилотной (запальной) горелке.

Повторное включение основной и пилотной (запальной) горелки возможно только после охлаждения термопары и снятия ЭДС с электромагнитного клапана (около 2 минут после выключения).

**ВНИМАНИЕ!!!** ООО «Завод КОНОРД» оставляет за собой право на внесение изменений, не ухудшающих качественные и эксплуатационные показатели отопительного оборудования. В связи с постоянным совершенствованием конструкции некоторые рисунки и данные в настоящем руководстве могут отличаться.

## **6.8 Порядок технического обслуживания, ремонта и диагностики УГ.**

Регулировка, устранение неполадок должны выполняться только квалифицированным персоналом, согласно руководству по эксплуатации газовых клапанов и настоящему паспорту.

Один раз в год, перед отопительным сезоном, необходимо производить плановый осмотр газогорелочного устройства. В ходе осмотра необходимо проверить срабатывание автоматики безопасности в критических режимах. Полученные при проверке результаты должны соответствовать техническим данным, указанным в настоящем руководстве. Осмотр осуществляется работниками газовой организации, имеющими соответствующее разрешение. Наблюдение за работой устройства возлагается на владельца, который должен следить за чистотой и исправностью данного устройства. Помещение, в котором эксплуатируется газогорелочное устройство, должно соответствовать требованиям «Правил безопасности в газовом хозяйстве» и «Правил пожарной безопасности». Настройка автоматики на предельную температуру  $90\pm 5$  °С произведена при стандартных условиях давления газа в сети и разряжения в дымоходе. Поскольку у потребителя условия эксплуатации могут отличаться от стандартных, необходимо при запуске котла представителю газовой службы произвести проверку, и, в случае необходимости, отрегулировать подачу газа на газовом клапане.

## **6.9 Правила хранения.**

**6.9.1** УГ должны храниться в закрытых помещениях гарантирующих защиту от атмосферных и других вредных воздействий. Класс климатического исполнения УХЛ4 по ГОСТ 15150.

**6.9.2** Хранение УГ без упаковки должно производиться на стеллажах в один ряд.

## **6.10 Характерные неисправности и методы их устранения.**

Таблица 2

Наименование возможных неисправностей	Причина неисправностей	Метод устранения	Примечание
1. Не зажигается запальная горелка.	Не поступает газ на запальную горелку	Проверить проходимость газа	Мастер-наладчик
2. После отпускания ручки управления запальная горелка гаснет	Нарушился электрический контакт между термопарой и клапаном.	Восстановить электрический контакт	Мастер-наладчик
	Неисправна термопара.	Заменить термопару	
	Неисправен газовый клапан	Заменить газовый клапан	
3. Не работает термодатчик	Нарушение герметичности термобаллона	Заменить газовый клапан	Мастер-наладчик



4. Не загораются основные горелки (Повторно)	Слабое давление в газовой магистрали	Увеличить подачу газа на пилотную и основную горелку путем регулировки винтов клапана	Мастер-наладчик
5. Не загораются основные горелки	Засорены сопла	Прочистить сопла	Мастер-наладчик
6. Ручкой не поворачивается ручка газового клапана	Газовый клапан неисправен	Заменить газовый клапан	Мастер-наладчик
7. Отключается основная горелка	Забит дымоход	Очистить дымоход	Владелец котла
8. Пламя горелки удлинённое, красно-оранжевого, жёлтого цвета, горелка коптит	1.Забит дымоход 2.Забились горелки	1.Очистить дымоход 2.Прочистить отверстия горелки	1.Владелец котла 2.Мастер-наладчик

## 7. МОНТАЖ КОТЛА И СИСТЕМЫ ОТОПЛЕНИЯ

**ВНИМАНИЕ!!!** Установка отопительного котла должна производиться только специалистами газовых служб с отметкой в паспорте! Обязательно заполнение контрольного талона на установку и подключение котла (стр.32).

Прокладка дымоотводящих труб от приборов через жилые комнаты не допускается.

Длина горизонтального участка дымового канала от отопительного оборудования с герметичной камерой сгорания при выходе через наружную стену принимается не более 3 м.

**Дымовоздухоотвод применять только из комплекта поставки раздел 3 (п.2 и п.3).**

Запрещается предусматривать выход дымового канала через наружную стену:

- в подъезды (арки), крытые переходы; в закрытые балконы, лоджии, эркеры;
- в зданиях, являющихся историческими или архитектурными памятниками, без разрешения ведомства, под охраной которых они находятся;
- через стены фасадов зданий, выходящих на площади и улицы, имеющие историко-архитектурную и градостроительную ценность, а также находящиеся в непосредственной близости от участков детских дошкольных учреждений, школ и учреждений здравоохранения;
- в зданиях, в которых запрещается установка газовых приборов требованиями ДБН В 2. 2-9, СНиП 2.08.01, СНиП 2.04.05.

**7.1** Котёл устанавливается на пол или с помощью планок из комплекта поставки крепится к стене здания.

При установке на сгораемые конструкции здания, под котлом и перед его фронтом на 0,5 м необходимо устанавливать прокладку из стального листа по асбестовому картону или войлоку, смоченному в глиняном растворе.

**7.2** С целью улучшения условий циркуляции воды в системе отопления, котел необходимо устанавливать таким образом, чтобы его нижний патрубок был ниже радиаторов отопительной системы здания (строения).

**7.3** Трубопроводы выполняются из водопроводных труб. Трубы могут соединяться при помощи резьбовой фурнитуры и/или сварки.

**7.4** При монтаже трубопроводов при помощи сварки, рекомендуется оставлять резьбовые соединения для обеспечения разборки системы при ремонте.

**7.5** Рекомендуемые установочные размеры для радиаторов при монтаже квартирного отопления:

а) от стены радиатора – не менее 3 см;

б) от пола до низа радиатора – 10 см;

в) от верха радиатора до подоконника - не менее 10 см.

г) При установке радиатора в нише расстояние от радиатора до боковой стенки ниши не менее 10 см с каждой стороны.

**7.6** При гибке труб необходимо соблюдать минимальный радиус, который должен быть не менее 2 наружных диаметров трубы.

**7.7** Стойки при укладке труб должны устанавливаться строго вертикально. Допускаемое отклонение от вертикальности – 3 мм на 3 метрах длины трубы.

**7.8** Горизонтальные трубопроводы должны прокладываться с уклоном для выпуска воздуха из системы. Величина уклона должна быть не менее 10 мм на каждый метр трубопровода. При этом уклоны ответвлений к нагревательному прибору должны иметь уклон не менее 10 мм на всю длину подводки в сторону нагревательного прибора.

**7.9** При установке 2 и более котлов на 1 систему необходимо устанавливать пробковый кран или задвижку на обратной линии к каждому котлу.

**7.10** Диаметры трубопроводов системы отопления подбираются специальным расчетом. В типовых проектах систем отопления наиболее распространенными являются следующие значения:

- главный стояк от котла – 1½" или 2"

- разводящие и сборные магистрали — 1½"

- подключение приборов – ½".

**7.11** Котёл предназначен для работы в системе отопления с естественной или принудительной циркуляцией воды.

**7.12 При установке котла патрубок отвода продуктов сгорания 6, в соответствии с рисунком 1, установить на уплотнительный шнур, обеспечив таким образом герметичное соединение патрубка с котлом.**

Проверка и очищение дымовоздушного блока, выходного дымового патрубка котла, конвективных каналов, а также ремонт и наблюдение за системой водяного отопления выполняются владельцем совместно с работниками жилищно-эксплуатационных контор по правилам и нормам, изложенным в разделах 7 и 8 настоящего руководства. Перед эксплуатацией котла необходимо внимательно ознакомиться с правилами и рекомендациями,

изложенными в настоящем руководстве по эксплуатации.

## **ОТВЕТСТВЕННОСТЬ ЗА НЕВЫПОЛНЕНИЕ ТРЕБОВАНИЙ РУКОВОДСТВА ВОЗЛАГАЕТСЯ НА ВЛАДЕЛЬЦА КОТЛА!**

В системе отопления обязательно наличие расширительного бака закрытого или открытого типа. В системах отопления открытого типа расширительный бак в соответствии с **приложением** должен быть размещён в наивысшей точке системы и установлен в отапливаемом помещении. При установке расширительного бака в помещении, которое не отапливается, его необходимо утеплить, чтобы избежать замерзания. Ёмкость расширительного бака должна быть не менее 12 л.

### **Установка на главной стойке (между котлом и баком) запорно-регулирующей арматуры запрещается.**

При эксплуатации системы отопления необходимо следить за наличием воды в расширительном баке открытого типа.

Чтобы исключить возможность прекращения циркуляции воды и перегрева котла, не допускается работа системы отопления, частично заполненной водой.

**Подпитку системы необходимо проводить регулярно, желательно дистиллированной или дождевой водой.** Периодичность подпитки устанавливается по опыту эксплуатации. При розжиге котла в холодный период необходимо довести температуру горячей воды до 60°C, убедиться в наличии циркуляции в системе отопления. Только после этого продолжить разогрев системы до необходимой температуры.

**7.13** К верхнему патрубку водонагревателя котла рекомендуется подсоединять холодную проточную воду, к нижнему – отбор горячей воды. Давление в системе отопления в рабочем состоянии, при температуре воды в системе отопления 60°-80°C, не должно превышать рабочее, указанное в табл. 1, то есть 0,12 МПа(1,2 кгс/см<sup>2</sup>).

**7.14** На подающей линии (не далее, чем 500 мм от верхнего патрубка котла) должен быть установлен предохранительный клапан, отрегулированный на давление 0,15 МПа (1,5 кгс/см<sup>2</sup>). (По усмотрению организации, разрабатывающую систему отопления)

**7.15** Для контроля давления в системе отопления должен быть установлен манометр с пределом измерения 0-4 кгс/см<sup>2</sup>. (По усмотрению организации, разрабатывающую систему отопления)

**ВНИМАНИЕ!!! Проект системы отопления должен разрабатываться специализированной организацией, имеющей право на данные работы.**

**7.16** Если в системе отопления предусматривается заполнение и подпитка котла из водопроводной сети, необходимо **перед краном устанавливать обратный клапан**. Заполнять систему давлением, не превышающим рабочее давление котла.

**7.17** Проверку давлением (опрессовку) системы отопления (труб, радиаторов) производить при отсоединенном отопительном котле,

т.к. давление в котле не должно превышать рабочее давление, указанное в паспорте.

**7.18** Объем расширительного бака зависит от объема системы отопления и рассчитывается при разработке проекта отопления.

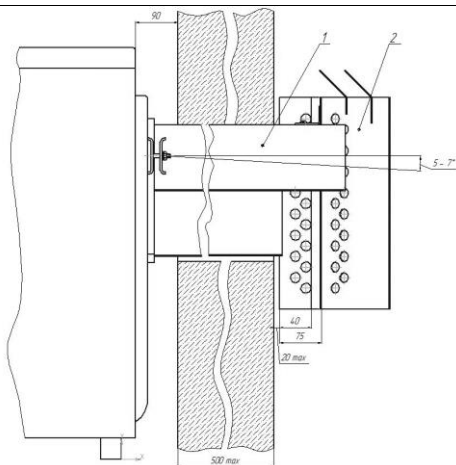
**7.19** Для исключения замерзания расширительного бака и сливной трубки в зимний период, их необходимо устанавливать в помещениях с температурой не ниже +5°C.

**7.20** На входе и выходе змеевика должны быть запорные вентили.

**7.21** Монтаж котла и системы отопления необходимо производить с учетом технических данных (табл.1)

**7.22** Размещение дымовоздушного блока:

Место размещения	Наименьшие расстояния к прибору с естественной тягой, м	
	Тепловая нагрузка, кВт	
	До 7,5	7,5 - 30
Под приточным вентиляционным отверстием	2,5	2,5
Рядом с вентиляционным отверстием	0,6	1,5
Под окном	0,25	-
Рядом с окном	0,25	0,5
Над вентиляционным отверстием, окном	0,25	0,25
Над уровнем земли, поверхностью для прохода	0,5	2,2
Под частями дома, выступающими более, чем на 0,4 м	2,0	3,0
Под частями дома, выступающими менее, чем на 0,4 м	0,3	1,5
Под другими отводами	2,5	2,5
Рядом с другими отводами	1,5	1,5



**Рис. 3** – Установка дымовоздушного блока  
1-патрубок, 2 - инжектор

Расстояние от низа выхода дымоотводящей трубы на стене здания к уровню 2,2 м, следует предусматривать, если возле стены здания возможен проход людей. Где нет прохода людей, указанное расстояние 2,2 м возможно уменьшить до 0,5 м.

**Место выхода дымовоздушного блока оградить.**

**7.23** Последовательность монтажа котла с отводом продуктов сгорания через внешнюю стену в соответствии с **рис. 3**:

- пробить отверстие в стене под дымовоздушный блок;
- котел установить так, как показано на рисунке, установить в пробитое отверстие в стене дымовоздушный блок и **загерметизировать** щели между блоком и стеной глиняным раствором.

Дымовоздушный блок обрезать так, чтобы нижняя часть дымохода выступала не более, чем **на 20 мм**, сохранив при этом вылет верхней части дымовоздушного блока. Установить инжектор 2 в соответствии с **рис. 3**.

- разместить на полу или на стене термостойкий лист, на котором устанавливается котёл;

- соединить котёл с дымовоздушным блоком;
- присоединить к котлу газопровод.

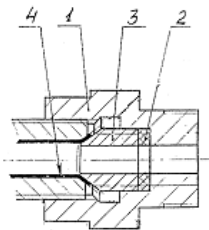
**7.24** Котёл с дымовоздушным блоком соединяется при помощи фланца.

Для возможного демонтажа размер отверстия в стене должен быть немного больше, чем размеры дымовоздушного блока.

**7.25** Принципиальная схема подключения котла к системе отопления приведена в приложении.

**7.26** Для предотвращения нарушения герметичности соединения и нарушения конуса медной трубки при монтаже и демонтаже системы водонагрева необходимо удерживать переходной штуцер **1** (**рис. 4**) от проворачивания.

В случае **нежелательной** повторной сборки узла **НЕОБХОДИМО**: детали 1, 2, 3, 4 выставить по оси при помощи стержня  $\varnothing 7...7,5$  мм.



**Рис. 4** – Переходной штуцер.

## 8. ТРЕБОВАНИЯ ДЛЯ МОНТАЖА КОТЛА НА ПРИРОДНОМ ГАЗЕ

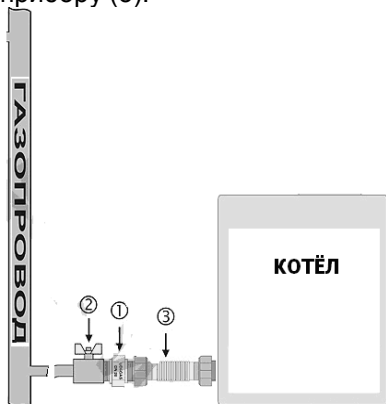
**8.1** При эксплуатации на природном газе котел устанавливается по проекту, согласованному с местными службами газового хозяйства. **Установку и монтаж котла производит только специализированная организация**, имеющая право производить такие работы.

**8.2** Монтаж газогорелочного устройства разрешается производить работникам специализированных организаций, имеющих лицензию Ростехнадзора.

**8.3** Представитель местной службы газового хозяйства, принимая отопительную установку, должен проинструктировать потребителя о правилах пользования газовыми приборами.

**8.4** Согласно СП 42-101-2003 "Общие положения по проектированию газораспределительных систем" обязательна к использованию диэлектрическая муфта, защищающая электронные части газовых приборов и счетчиков от выхода из строя в результате воздействия электрического тока. Также диэлектрическая муфта защищает от чрезвычайных ситуаций, связанных с попаданием электрического тока на газовую магистраль в результате неисправностей электрической части газовых приборов, и для исключения протекания токов утечки через газопровод.

Муфта диэлектрическая изолирующая (1) должна быть установлена между запорным краном (2), перекрывающим газопровод, и гибкой подводкой к прибору (3).



### **ВНИМАНИЕ!!!**

**ОТСУТСТВИЕ ДИЭЛЕКТРИЧЕСКОЙ МУФТЫ МОЖЕТ ПРИВЕСТИ К ПРОЖОГУ ГИБКОЙ ПОДВОДКИ ЭЛЕКТРИЧЕСКОЙ ДУГОЙ - ОПАСНОСТИ, ГРОЗЯЩЕЙ УТЕЧКОЙ И ВЗРЫВОМ ГАЗА.**

## 9. ТЕХНИЧЕСКОЕ ОБСЛУЖИВАНИЕ КОТЛА.

Перед началом работы котла **НЕОБХОДИМО** медленно, не более **8 л/мин**, заполнить систему водой до ее появления из переливной трубки (приложение) расширительного бака, и далее начать розжиг котла согласно настоящему руководству или руководству по эксплуатации на газогорелочное устройство.

**9.1** Перед розжигом газогорелочных устройств необходимо провентилировать топку в течение 5-10 минут. Кран перед котлом должен быть закрыт.

**ВНИМАНИЕ!!!** При запуске котла возможно выделение конденсата, который исчезает при последующей работе котла, после прогрева обратки до 45°C.

## 10. ОБСЛУЖИВАНИЕ СИСТЕМЫ ОТОПЛЕНИЯ

**10.1** При эксплуатации системы уровень воды в расширительном баке не должен опускаться до дна и его необходимо поддерживать периодическим доливом воды, снизив температуру воды в водяной рубашке котла до 40°C.

**ВНИМАНИЕ!!!** При наличии стука в системе (гидравлические удары вследствие парообразования) – немедленно прекратить горение в топке и дать остыть воде до температуры 40-45°C, затем пополнить систему водой и вновь растопить котел.

**10.2** В зимнее время, если потребуется прекратить топку на срок свыше суток, необходимо, во избежание замерзания, полностью освободить систему отопления и горячего водоснабжения от воды. Система отопления освобождается через спуск воды (приложение). Для слива из системы горячего водоснабжения необходимо отсоединить подводящую водопроводную трубу и продуть змеевик водоподогревателя воздухом.

**10.3** Во время эксплуатации температуру горячей воды в котле держать не выше 95 °C.

**10.4** Пользоваться горячей водой из отопительной системы для бытовых целей **ВОСПРЕЩАЕТСЯ**.

**10.5** Допускается для котла, работающего на газе, пользование водоподогревателем в летнее время при перекрытой системе отопления. Температура воды, при расходе с водоподогревателя, регулируется смесителем, либо вентилем, увеличивая или уменьшая скорость прохождения воды через змеевик. При достижении в котле температуры воды 80°C термодатчик должен прекратить подачу газа на основную горелку.

## 11.ХАРАКТЕРНЫЕ НЕИСПРАВНОСТИ И МЕТОДЫ ИХ УСТРАНЕНИЯ

Таблица 3

Наименование возможных неисправностей	Причина неисправностей	Метод устранения	Примечание
1	2	3	4
1. Температура воды в котле 95 <sup>0</sup> С, а отопительные радиаторы холодные.	Утечка воды в системе.	Дополнить систему водой.	Владелец котла
	Воздух в отопительной системе.	Проверить соблюдение уклонов в отопительной системе.	Мастер-наладчик
		Возможна установка циркуляционного насоса.	
	Неправильно спроектирована система отопления.	Переработать проект системы отопления.	Мастер-наладчик
Неправильно выполнен монтаж системы отопления.	Произвести монтаж системы отопления согласно требованиям проекта		
2. Течь котла	Выделение конденсата.	Исчезает при последующей работе котла при достижении температуры обратки 45 <sup>0</sup> С.	Владелец котла
3. Самопроизвольное отключение горелки	3.1.Недостаточное разрежение в дымоходе, забит дымоход.	Очистить дымоход	Владелец котла
	3.2.Погасла запальная горелка, засорилось сопло.	Прочистить сопло	Мастер-наладчик
4. При работе котла вода не достигает нужной температуры.	Нарушена настройка газового клапана.	Отрегулировать работу газового клапана.	Мастер-наладчик

## 12. НАСТРОЙКА АВТОМАТИКИ УПРАВЛЕНИЯ

Эта работа выполняется работниками газовой службы при необходимости.

## 13. РЕГЛАМЕНТНЫЕ, ПРОФИЛАКТИЧЕСКИЕ РАБОТЫ, МЕТОДИКА ПРОВЕДЕНИЯ КОНТРОЛЬНЫХ ИСПЫТАНИЙ АВТОМАТИКИ БЕЗОПАСНОСТИ.

13.1 Отопительный котел и газогорелочное устройство должны пройти профилактический осмотр не менее одного раза в год, в том числе перед началом отопительного сезона.



**13.2** Профилактические работы проводят только работники специализированных организаций, аттестованные на право выполнения таких работ.

**13.3** В состав профилактических работ включается:

**13.3.1** Проверка работы котла и газогорелочного устройства:

**13.3.2** Настройка горелки при необходимости.

**13.3.3** Проверка герметичности резьбовых соединений.

**13.3.4** Очистка сажевых отложений на горелке, а также внутренних поверхностей в котле, очистка пилотной горелки.

**13.3.5** Техническое состояние (диагностирование) производится с целью установления пригодности котла для дальнейшего использования по прямому назначению после окончания срока службы. Для выяснения технического состояния котла необходимо выполнить минимальный, но достаточный, объем работы:

**13.3.5.1** Проверка состояния конвективных каналов, термометра.

**13.3.5.2** Срабатывание автоматики безопасности при отключении газа и погасании запальной горелки.

**13.4** Результаты профилактических осмотров и работ должны заноситься в паспорт котла с подписью и штампом специализированной организации.

**13.5** Невыполнение выше перечисленных работ, а также не заполнение таблиц 4, 5 в приложении является нарушением правил эксплуатации.

**При этих нарушениях вопросы гарантийного обслуживания не рассматриваются.**

## **14. РЕСУРС, СРОК СЛУЖБЫ. ГАРАНТИЙНОЕ ОБЯЗАТЕЛЬСТВО.**

**14.1** Гарантийный срок службы котлов 36 месяцев со дня продажи через торговую сеть, но не более 40 месяцев с момента выпуска при отсутствии отметки о продаже и штампа предприятия торговли. Срок службы котла – 15 лет. Критерий предельного состояния изделия – прогар поверхности нагрева.

**Обязательно заполнение контрольного талона на установку и подключение котла (стр.32).**

**14.2 Претензии не принимаются:**

если котлы и газогорелочные устройства установлены самостоятельно; не был проведен ежегодный профилактический осмотр специализированной организацией с отметкой в паспорте; если неисправность котла возникла в результате небрежного обращения или несоблюдения правил эксплуатации; отсутствие отметки о своевременном проведении профилактических работ согласно регламенту; при отсутствии паспорта с гарантийным талоном. Котел необходимо транспортировать и хранить в заводской упаковке в положении, указанном на манипуляционных знаках.

При несоблюдении этого условия претензии по механическим повреждениям, полученным в результате транспортировки **или хранения**, не принимаются.

**Повреждённые при транспортировке или хранении узлы автоматики и**

**детали котла предприятие-изготовитель высылает только после предоплаты.**

**14.3** Обслуживание газогорелочного устройства производится службами газового хозяйства или другими организациями, выполняющими их функции по месту жительства потребителя.

**14.4** Претензии с приложением оформленного талона направлять по адресу:  
**ООО «Завод КОНОРД» Россия, 344065, Ростовская область, г.о. город Ростов-на-Дону, г. Ростов-на-Дону, ул.50-летия Ростсельмаша, зд.2 стр.3, ком.51 тел.8 800 500 17 73 [www.konord.com](http://www.konord.com)**

**ВНИМАНИЕ!!!** Перед общением со специалистом сервисной службы подготовьтесь сообщить модель и серийный номер котла, указанные на странице 40 настоящего руководства по эксплуатации.

**14.5** Изделие соответствует требованиям безопасности, установленным действующей нормативно-технической документацией.

**14.6** Котел сертифицирован в рамках системы сертификации ГОСТ Р, системы сертификации бытовой аппаратуры, работающей на газообразном топливе.

## **15. СВЕДЕНИЯ ОБ УТИЛИЗАЦИИ.**

Утилизация оборудования должна осуществляться в соответствии с требованиями Федерального закона от 24.06.1998 г. № 89-ФЗ «Об отходах производства и потребления».

**15.1** При достижении предельного состояния – прогара поверхности нагрева, оборудование отключить от воды, газоснабжения. Открыть места отбора давления газа и стравить остатки газа из клапанов и газовых линий в атмосферу.

**Установить на газопроводе заглушку.**

**15.2** После отключения от всех систем питания котел не представляет опасности для жизни, здоровья людей и окружающей среды.

**15.3** Утилизации подлежат:

**15.3.1** Детали газогорелочного устройства из цветных металлов.

**15.3.2** Блок управления, датчики, в которых используются драгоценные металлы.

**15.3.3** Корпус котла, обшивка котла и детали газогорелочного устройства из черных металлов отправить в переплавку.

**15.3.4** Теплоизоляцию – в отходы, не подлежащие переработке.

**15.3.5 Для сохранения окружающей среды во исполнение Федеральных законов необходимо сдавать оборудование в специализированные организации по переработке и утилизации.**

**ВНИМАНИЕ!!!** В связи с постоянным совершенствованием конструкций котла могут быть незначительные отличия в рисунках или в тексте.

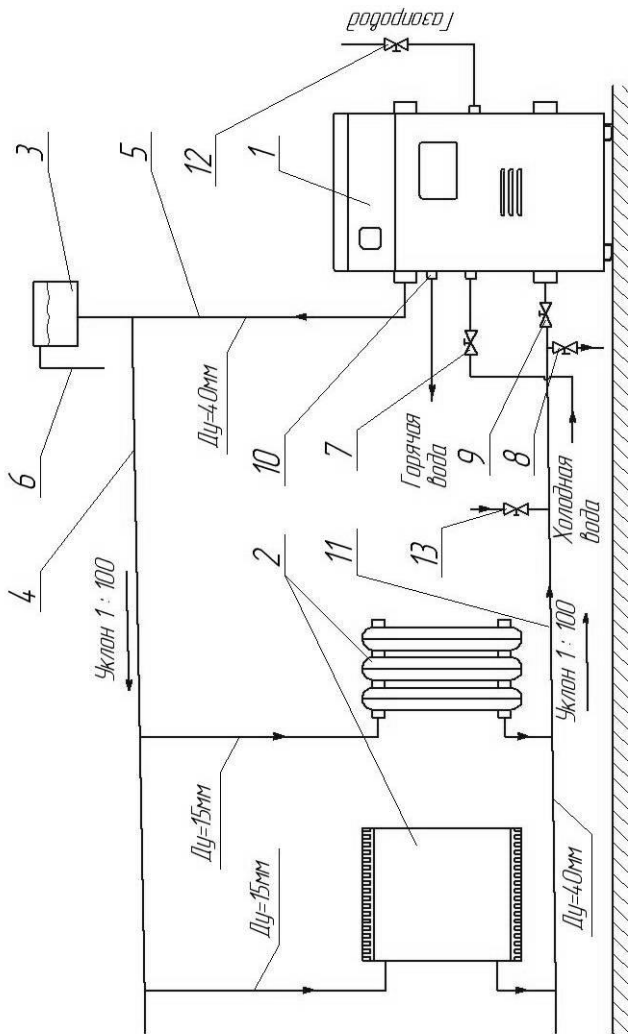


Схема подключения котла к отопительной системе с естественной циркуляцией теплоносителя.

- 1- Котел; 2-отопительный прибор; 3-расширительный бак, 4-подающий трубопровод, 5- главный стояк,
- 6-переливная линия, 7-водопровод, 8-сливной вентиль, 9- вентиль для регулировки отопления и водонагрева;
- 10-патрубок выхода горячей воды, 11- обратный трубопровод; 12- газовый кран; 13-запорный клапан;

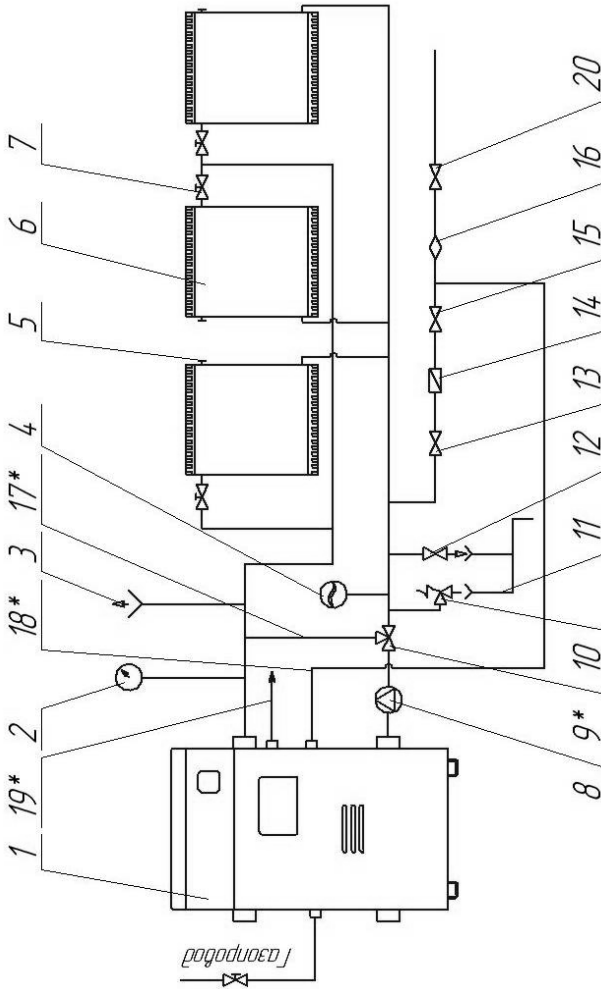


Схема подключения котла к отопительной системы с принудительной циркуляцией теплоносителя.

- 1-котел, 2- манометр, 3- клапан автоматического сброса воздуха, 4- расширительный бак, 5- кран Маевского, 6-отопительный прибор, 7- терморегулирующие вентили, 8- циркуляционный насос, 9- трехходовой кран, 10- предохранительный клапан, 11- сливная магистраль, 12- сливной вентиль, 13-редуктор, 14- обратный клапан, 15-запорный клапан, 16- фильтр, 17-бай пас, 18-водопровод, 19- выход горячей воды на хозяйственные нужды, 20- вентиль водопровода,

### Приложение 3

## Расчёт мощности котла

$$Q = k \times V \times T \quad 1 \text{ кВт/ч} = 860 \text{ ккал/ч}$$

Q – теплопотери

V – объём помещения (длина x ширина x высота) м<sup>3</sup>

T – мах перепад температур (снаружи и внутри) помещения в зимнее время °C

k – обобщённый коэффициент теплопередачи здания

k = 3 ... 4 - здание из досок

k = 2 ... 3 - стена в один кирпич

k = 1 ... 2 - стена в два кирпича

k = 0,6 ... 1 – хорошо утеплённое здание

Пример расчёта.

Дом размером 10 x 10 x 2,8 = 280 м<sup>3</sup>

$$T = T_{\text{вн}} - T_{\text{нар}} = 20 - (-30) = 50 \text{ °C}$$

Теплопотери дома со стеной в один кирпич (25 см):

$$k = 2$$

$$Q = 2 \times 280 \times 50 = 28000 / 860 = 32 \text{ кВт}$$

32 кВт – это минимальная мощность котла

Если учитывать дополнительные факторы, как большая площадь остекления, открытые форточки, постоянно открытая вентиляция, то необходимо выбирать 1,5 – кратный запас мощности котла.

При выборе котла с ГВС следует знать, что при нагреве воды для хозяйственных нужд тратится до 85 % мощности котла.

Для газового котла в пиковые сезонные нагрузки при снижении давления в сети, снижается и мощность котла относительно заявленных в паспорте параметров.

## Приложение 4

### Учет технического обслуживания котла и газогорелочного устройства с автоматикой

Таблица 4

Дата	Замечания о техническом состоянии	Выполняемая работа	Должность, фамилия и подпись ответственного лица

## Приложение 5

### Результат технического освидетельствования котла

Таблица 5

Дата	Наименование и обозначение	Результат освидетельств.	Периодичн. освидетельств.	Срок след. освид.	Должность, фамилия и подпись представ. Горгаза

## 17. Контрольный талон на установку и подключение котла

1.Дата установки \_\_\_\_\_

2.Адрес установки \_\_\_\_\_

3.Наименование обслуживающей организации

4.Кем произведён монтаж \_\_\_\_\_

\_\_\_\_\_  
ФИО (Подпись) (Дата)

5.Кем произведены (на месте установки) регулировка  
и наладка котла \_\_\_\_\_

\_\_\_\_\_  
ФИО (Подпись) (Дата)

6.Дата пуска газа \_\_\_\_\_

7.Кем произведён пуск газа и инструктаж

\_\_\_\_\_  
ФИО (Подпись) (Дата)

8.Инструктаж прослушан. Правила пользования котлом освоены.

Владелец котла

\_\_\_\_\_  
ФИО (Подпись) (Дата)

9.Лицензия \_\_\_\_\_  
(Дата выдачи.Кем выдана)

\_\_\_\_\_  
должность ФИО руководителя(наименование предприятия)

Штамп  
предприятия

\_\_\_\_\_  
(подпись руководителя)

\_\_\_\_\_ 20\_\_\_\_ г.



ООО «Завод КОНОРД»  
Россия, 344065, Ростовская область,  
г.о. город Ростов-на-Дону, г. Ростов-на-Дону,  
ул.50-летия Ростсельмаша, зд.2 стр.3, ком.51  
тел.8 800 500 17 73 [www.konord.com](http://www.konord.com)

## ГАРАНТИЙНЫЙ ТАЛОН

на гарантийный ремонт котла

Серийный N \_\_\_\_\_

Продан магазином N \_\_\_\_\_

\_\_\_\_\_ (наименование торго (базы))

\_\_\_\_\_ 20\_\_\_\_ г.

Штамп магазина \_\_\_\_\_

(Подпись)

Владелец и его адрес \_\_\_\_\_

\_\_\_\_\_ (подпись) \_\_\_\_\_

Выполнены работы по устранению неисправностей:

\_\_\_\_\_

\_\_\_\_\_

\_\_\_\_\_ Механик (мастер) \_\_\_\_\_

(Дата)

(Подпись)

Владелец \_\_\_\_\_

(Подпись)

Утверждаю:

Руководитель:

\_\_\_\_\_ (наименование бытового ремпредприятия)

Штамп  
предприятия

\_\_\_\_\_ 20\_\_\_\_ г.

(подпись)

КОРЕШОК ТАЛОНА N  
на гарантийный ремонт котла

Изыят \_\_\_\_\_ 20\_\_ - г. Механик (мастер) \_\_\_\_\_

(подпись)

(фамилия)

линия отреза



ООО «Завод КОНОРД»  
Россия, 344065, Ростовская область,  
г.о. город Ростов-на-Дону, г. Ростов-на-Дону,  
ул.50-летия Ростсельмаша, зд.2 стр.3, ком.51  
тел.8 800 500 17 73 [www.konord.com](http://www.konord.com)

## ГАРАНТИЙНЫЙ ТАЛОН

на гарантийный ремонт котла

Серийный N \_\_\_\_\_

Продан магазином N \_\_\_\_\_

\_\_\_\_\_ (наименование торго (базы))

\_\_\_\_\_ 20\_\_\_\_ г.

Штамп магазина \_\_\_\_\_

(Подпись)

Владелец и его адрес \_\_\_\_\_

\_\_\_\_\_ (подпись) \_\_\_\_\_

Выполнены работы по устранению неисправностей:

\_\_\_\_\_

\_\_\_\_\_

\_\_\_\_\_ Механик (мастер) \_\_\_\_\_

(Дата)

(Подпись)

Владелец \_\_\_\_\_

(Подпись)

Утверждаю:

Руководитель:

\_\_\_\_\_ (наименование бытового ремпредприятия)

Штамп  
предприятия

\_\_\_\_\_ 20\_\_\_\_ г.

(подпись)

НА N  
на гарантийный ремонт котла

\_\_\_\_\_ (подпись)  
Механик (мастер)

\_\_\_\_\_ 20\_\_\_\_ г. Механик (мастер)

Изъят \_\_\_\_\_ (фамилия)

линия отреза



ООО «Завод КОНОРД»  
Россия, 344065, Ростовская область,  
г.о. город Ростов-на-Дону, г. Ростов-на-Дону,  
ул.50-летия Ростсельмаша, зд.2 стр.3, ком.51  
тел.8 800 500 17 73 [www.konord.com](http://www.konord.com)

## ГАРАНТИЙНЫЙ ТАЛОН

на гарантийный ремонт котла

Серийный N \_\_\_\_\_

Продан магазином N \_\_\_\_\_

\_\_\_\_\_ (наименование торго (базы))

\_\_\_\_\_ 20\_\_\_\_ г.

Штамп магазина \_\_\_\_\_

(Подпись)

Владелец и его адрес \_\_\_\_\_

\_\_\_\_\_ (подпись) \_\_\_\_\_

Выполнены работы по устранению неисправностей:

\_\_\_\_\_

\_\_\_\_\_

\_\_\_\_\_ Механик (мастер) \_\_\_\_\_

(Дата)

(Подпись)

Владелец \_\_\_\_\_

(Подпись)

Утверждаю:

Руководитель:

\_\_\_\_\_

(наименование бытового ремпредприятия)

Штамп  
предприятия

\_\_\_\_\_ 20\_\_\_\_ г.

(подпись)

КОРЕШОК ТАЛОНА N  
на гарантийный ремонт котла

\_\_\_\_\_ (мастер)  
(подпись)

\_\_\_\_\_ 20\_\_\_\_ г. Механик

Изъят \_\_\_\_\_ (фамилия)

линия отреза





## 19. СВИДЕТЕЛЬСТВО О ПРИЁМКЕ

Котел соответствует ТУ 25.21.12-001-49788732-2018

и требованиям всех технических регламентов Таможенного союза, распространяющихся на него. Котёл признан годным для эксплуатации.

ТИП ГАЗА: ПРИРОДНЫЙ

Модель котла			
	КС-Г-7S-П		КС-Г-7Т-П
	КС-Г-10S-П		КС-Г-10Т-П
	КС-ГВ-10S-П		КС-ГВ-10Т-П
	КС-Г-12,5S-П		КС-Г-12,5Т-П
	КС-ГВ-12,5S-П		КС-ГВ-12,5Т-П
	КС-Г-16S-П		КС-Г-16Т-П
	КС-ГВ-16S-П		КС-ГВ-16Т-П

Серийный номер

Упаковщик

№2

Дата изготовления

ОТК м. п.

КОНОРД  
ОТК - 1