



КОНОРД
ПРОИЗВОДСТВО ОТОПИТЕЛЬНОГО ОБОРУДОВАНИЯ

АОГВ

ГАЗОВЫЕ КОТЛЫ

ТВЕРДОТОПЛИВНЫЕ КОТЛЫ

ПАРАПЕТНЫЕ КОТЛЫ

НАСТЕННЫЕ КОТЛЫ

КОЛОНКИ

www.konord.com

04 Предприятие «Завод КОНОРД»

06 Правильный подбор напольного газового котла

09 Условные обозначения

НАПОЛЬНЫЕ КОТЛЫ:

10 АОГВ (Аппарат отопительный газовый водогрейный)

12 Газовые стальные котлы серии «КОНОРД»

14 Газовые котлы серии «DON STAIL» повышенной теплопроизводительности

18 Газовые экономичные котлы серии «КОНОРД ЭКО»

20 Газовый котёл повышенной производительности «КОНОРД» серии PRIME

НОВИНКА

22 Парапетные газовые котлы

НОВИНКА

НАСТЕННЫЕ КОТЛЫ:

24 Газовые настенные котлы серии «KONORD» с закрытой камерой сгорания

НОВИНКА

26 Аппарат водонагревательный газовый проточный серии «ДОН»

28 Аппарат водонагревательный газовый серии «ДОН» с коаксиальным дымоходом

НОВИНКА

ТВЕРДОТОПЛИВНЫЕ КОТЛЫ:

30 Твердотопливные котлы со стальным теплообменником серии «ДОН»

32 Дровяные котлы серии «ДОН»

НОВИНКА

СОПУТСТВУЮЩИЕ ТОВАРЫ:

34 Турбонасадка «DON STAIL»

35 Регулятор тяги (ограничитель обратной тяги и задувания ООТЗ)

36 ДИЛЕРАМ • СЕРВИС

ООО «Завод КОНОРД» – это один из крупнейших Заводов по производству отопительного оборудования России, занимающий лидирующие позиции на рынке с 1979 года.

Более 2 миллионов семей остановили свой выбор на отопительном оборудовании нашего производства.

Котлы торговых марок «КОНОРД» и «ДОН» – это современная техника европейского качества, максимально ориентированная на Российские условия эксплуатации.

Ассортимент выпускаемой продукции включает более 50 моделей современных газовых, твердотопливных котлов.

Используемое в производстве металлообрабатывающее оборудование таких известных мировых брендов как Amada и TRUMPF позволяют добиваться наивысшей точности и непревзойденного качества изделий.

Уникальная конструкция теплообменников позволяет нашей продукции справляться с любыми условиями эксплуатации и гарантированно обеспечивать теплом Ваш дом на протяжении всего периода эксплуатации.

Популярность нашей продукции обеспечивается:

- стабильно высоким качеством;
- широчайшими возможностями сервисного обслуживания;
- индивидуальным дизайном;
- оптимальным соотношением цены и качества;
- использованием высококачественных европейских комплектующих;
- высочайшей устойчивостью к перепадам давления в системах отопления;
- одними из самых лучших показателей энергоэффективности.

ООО «Завод КОНОРД» получил Сертификат на соответствие системы менеджмента качества требованиям стандарта ГОСТ Р ИСО 9001—2015. Действие полученного сертификата применяется к проектированию, разработке, производству и обслуживанию котлов и запасных частей к ним.

На официальном сайте полезную для себя информацию могут найти как профессионалы индустрии, так и покупатели.

На сайте содержатся подробные технические характеристики оборудования, новинки, а также форма обратной связи с производителем.

Кроме того, здесь всегда можно найти номера телефонов и адреса магазинов и авторизованных сервисных центров.



КАК ОПРЕДЕЛИТЬСЯ С МОЩНОСТЬЮ ГАЗОВОГО КОТЛА?

Главной характеристикой газового котла является его мощность.

В идеальных условиях ее показатель рассчитывается как 1 кВт на каждые 10 м² помещения, где высота потолков не превышает 3 м. Необходимо тщательно проанализировать все возможные факторы, которые требуют увеличения мощности.

В большинстве случаев для обогрева жилья понадобится агрегат, мощность которого в 1,5-1,7 раза больше, чем та, что необходима в идеальных условиях. Также для расчета приведенного показателя следует учитывать минимальную температуру зимой в Вашем регионе, количество окон и дверей, а также их теплопроводящую способность.

КАКИЕ ПРЕИМУЩЕСТВА У НАПОЛЬНЫХ КОТЛОВ?

К преимуществам напольных котлов можно отнести:

1. Большую мощность. Конструкция приборов такова, что они способны выдавать намного большую, чем настенные аналоги мощность.
2. Наличие энергонезависимых моделей, способных постоянно или временно работать с теплоносителем,двигающимся без использования насоса.
3. Долговечность и надежность оборудования. Хорошо подобранный и установленный котел при условии грамотной эксплуатации может работать 20 лет и более.
4. Экономичность и простота эксплуатации.

ПРАВИЛЬНЫЙ ПОДБОР НАПОЛЬНОГО ГАЗОВОГО КОТЛА

СКОЛЬКО КОНТУРОВ ДОЛЖНО БЫТЬ В ГАЗОВОМ НАПОЛЬНОМ КОТЛЕ?

Один из контуров отопительного прибора необходим для обеспечения частного дома отоплением, функцией же второго заключается в горячем водоснабжении для бытовых нужд.

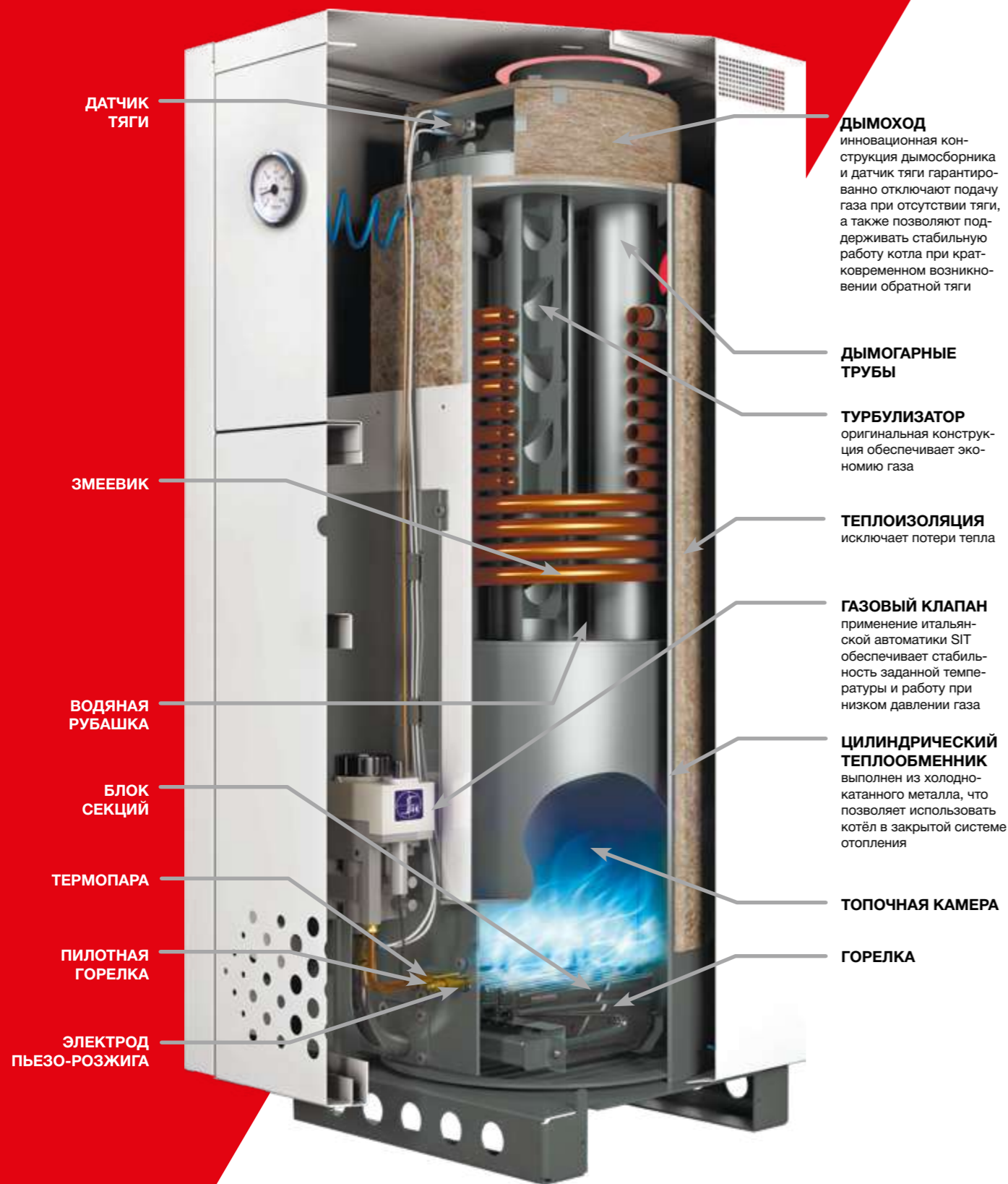
Одноконтурную модель оборудования необходимо приобретать, если в доме уже установлен бойлер для подогрева воды или проточный водонагреватель.

Если же бойлер отсутствует, и жители дома нуждаются в горячей воде, то лучше отдать предпочтение двухконтурному напольному газовому котлу.

Двухконтурный котел имеет компактные размеры, так как нет необходимости установки емкости для подогрева воды.

КАКИЕ ГЛАВНЫЕ КРИТЕРИИ ПРИ ВЫБОРЕ НАПОЛЬНОГО ГАЗОВОГО КОТЛА?

1. Экономичность использования установки.
2. Производственная мощность котла.
3. Надежность и безопасность конструкции в процессе эксплуатации.
4. Стоимость приобретения газового котла.

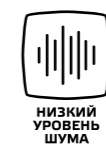


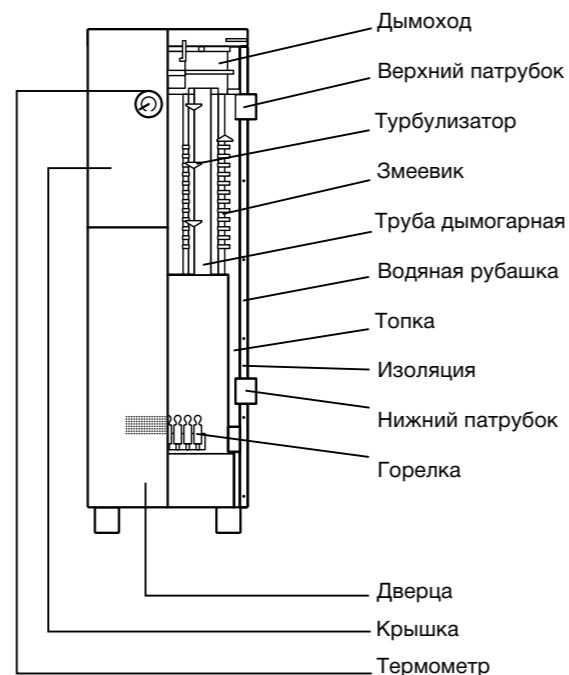
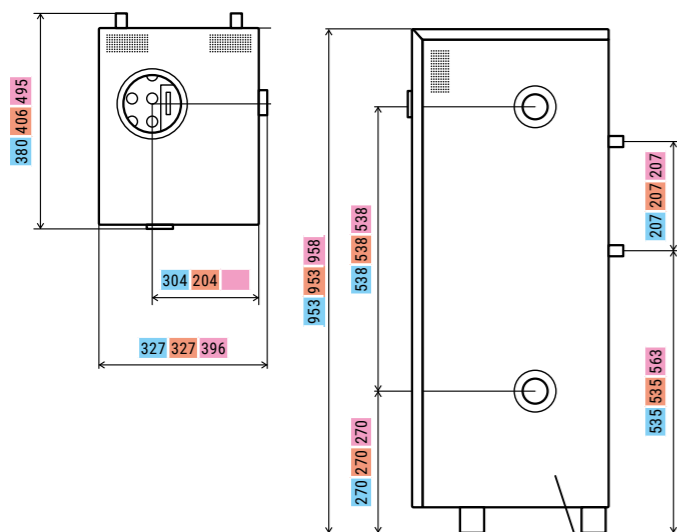
К – котёл
С – стальной теплообменник
Ц – цилиндрическая форма корпуса
Г – газовый котёл
В – наличие контура горячей воды
S – автоматика SIT
S / T – автоматика SIT / автоматика TGV

A – аппарат
O – отопительный
Г – газовый
В – водогрейный

К – котёл
С – стальной теплообменник
Ц – цилиндрическая форма корпуса
Г – газовый котёл
В – наличие контура горячей воды
S – автоматика SIT
П – паропетный

К – котёл
С – стальной теплообменник
Т – твердотопливный котёл – уголь, дрова
р – регулятор тяги





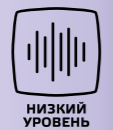
Облицовка


 1-КОНТУРНЫЙ
2-КОНТУРНЫЙ

 ПОВЫШЕННЫЙ
КПД

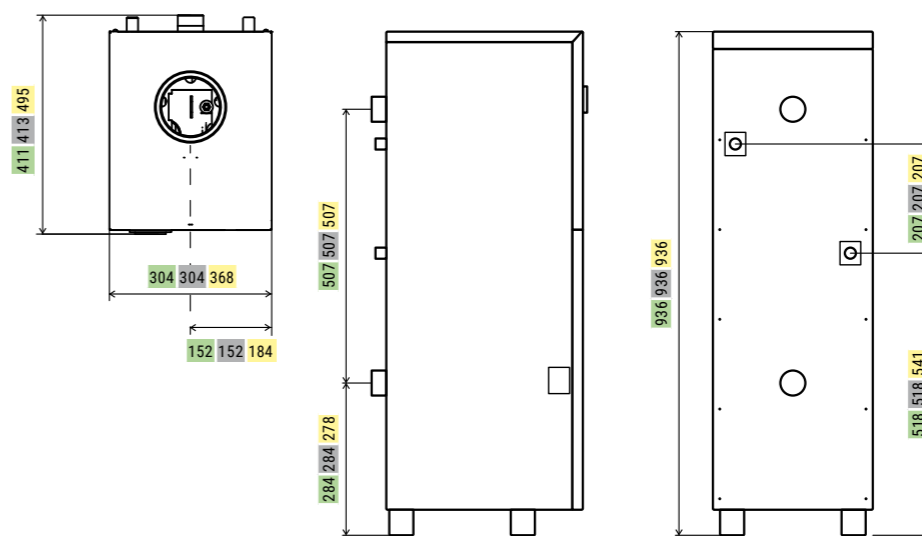
 ПОЛНОСТЬЮ
АДАПТИРОВАН
ДЛЯ РОССИИ

 СТОЙКОСТЬ
К НАКИПИ
И КОРРОЗИИ

 ИТАЛЬЯНСКАЯ
АВТОМАТИКА
SIT

 НИЗКИЙ
УРОВЕНЬ
ШУМА

 КОНТРОЛЬ
ТЕМПЕРАТУРЫ

 НАДЕЖНАЯ
АВТОМАТИКА
TGV

 РАСШИРЕННАЯ
ГАРАНТИЯ
ДО 3 ЛЕТ

МОДЕЛЬ

	АОГВ-11,6-1	АОГВК-11,6-1	АОГВ-11,6-3	АКГВ-11,6-3	АОГВ-17,4-1	АОГВК-17,4-1	АОГВ-17,4-3	АКГВ-17,4-3	АОГВ-23,2-3-2	АОГВ-29-3-2
Теплопроизводительность, кВт	11,6			17,4			23,2		29,0	
Площадь отапливаемых помещений при высоте потолка до 2,7 м, до ... м ²	116			174			232		290	
Присоединительная резьба штуцеров для подвода и отвода воды, "	на отопление	1½	1½	1½	1½	1½	2	2	2	2
	для горячего водоснабжения	½								
Присоединительная резьба штуцера для подвода газа	½									
Диаметр дымохода, мм	115								130	
Габаритные размеры аппарата, мм	длина	380	406	411	413	466	495	495	580	
	ширина	327	327	304	304	396	396	368	475	
	высота	953	953	936	936	958	958	936	1120	
Масса аппарата, кг, не более	38,2	39,2	41,1	42,1	56,0	60,0	56,2	57,2	76	76
Средний расход, м ³ /ч	0,58			0,87			1,18		1,47	
Объем теплоносителя в аппарате, л	17,4/17			39,4/35,6						

Для всех моделей

КПД по отходящим газам не менее 85-90 %

Температура воды в аппарате не более 90%

 Рабочее давление воды в аппарате, мПа (кг/см²) – 0,2 (2,0)

 Присоединительное давление газа, кПа (мм вод.ст)
 номинальное 1,3 (130)
 наименьшее 0,6 (60)
 наибольшее 2,0 (200)

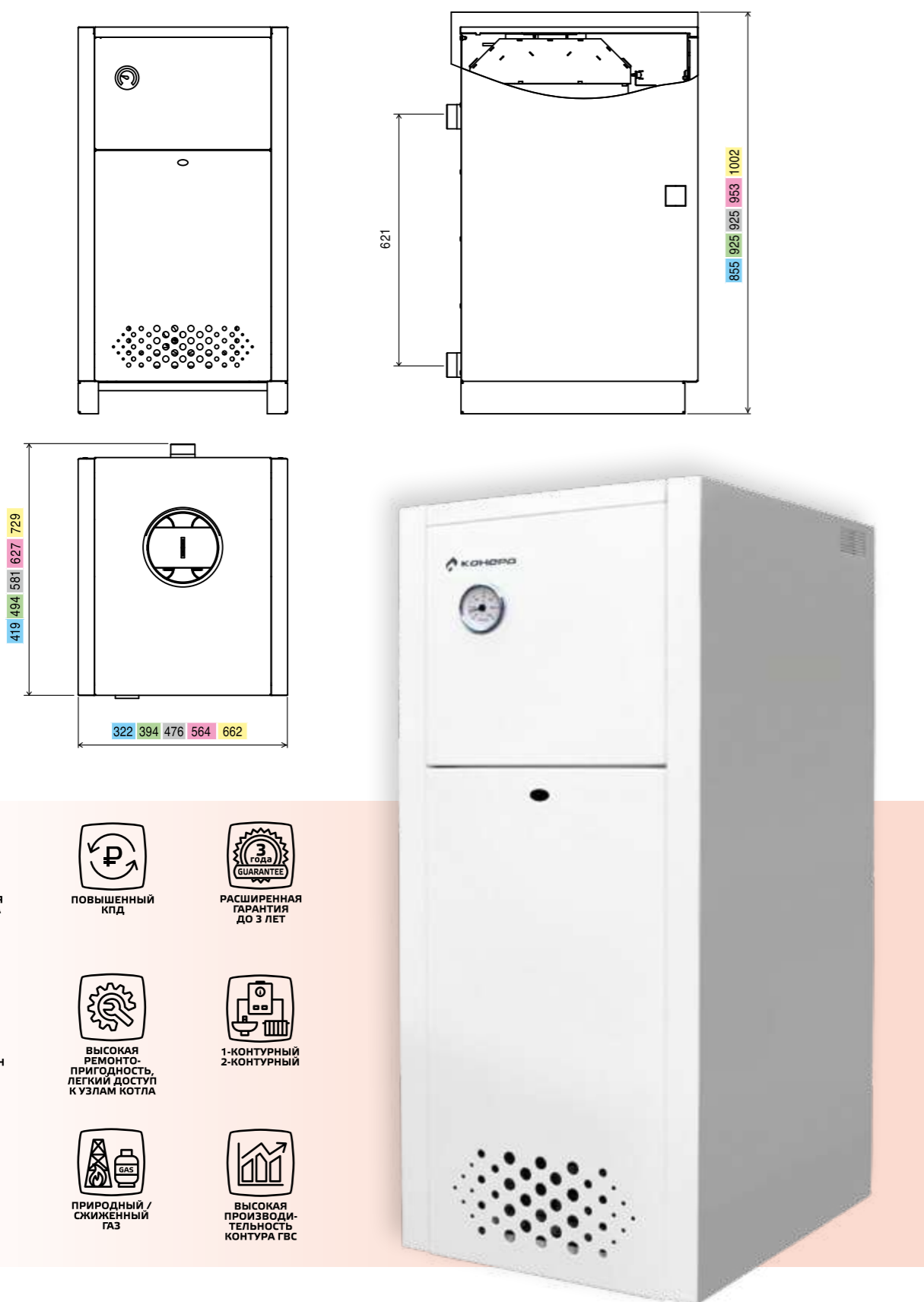
 Состав отходящих газов не более, мг/м³:
 окиси углерода CO 119
 окиси азота NO 240

 Разрежение за аппаратом, Па:
 наименьшее 5
 наибольшее 25

Преимущества

- Качественная и надежная сборка.
- Надежная автоматика.
- Простой монтаж без переделки отопления и замены паспорта.
- Высокая теплопередача.
- Энергонезависим.
- Адаптирован к перепадам давления воды.
- Срок службы газового котла 15 лет.

газосовые котлы



МОДЕЛЬ	КСц-Г-8S	КСц-Г-10S	КСц-Г/ГВ-12S	КСц-Г/ГВ-16S	КСц-Г/ГВ-20S	КСц-Г/ГВ-25S	КСц-Г/ГВ-30S	КСц-Г-40S	КСц-Г-50S
Теплопроизводительность, кВт	8	10	12	16	20	25	30	40	50
Площадь отапливаемых помещений при высоте потолка до 2,7 м, до ... м ²	80	100	120	160	200	250	300	400	500
Рабочее давление воды, МПа (кг/см ²)	в змеевике	-	-	-/0,6 (6,0)	-/0,6 (6,0)	-/0,6 (6,0)	-/0,6 (6,0)	-/0,6 (6,0)	-
	в котле	0,2(2,0)							
Присоединительная резьба штуцеров для подвода и отвода воды	на отопление	1½	1½	1½	2	2	2	2	2
	для горячего водоснабжения	-	-	-1½	-1½	-1½	-1½	-1½	-
Присоединительная резьба штуцера для подвода газа	½	½	½	½	½	½	½	¾	¾
Диаметр дымохода, мм	100	100	100	150	150	150	150	180	180
Габаритные размеры котла, мм	длина	419	494	581	627	729			
	ширина	322	394	476	516	612			
	высота	855	925	925	953	1002			
Масса аппарата, кг, не более	37	37	39/42	50/54	51/55	72/76	72/76	84,4	120,6
Средний расход газа, м ³ /ч	0,44	0,59	0,74	0,94	1,19	1,48	1,74	2,23	2,74
Объём теплоносителя в котле, л	17,6	15,1	17,4/14,8	28,8/25	28,0/23,2	39,4/35,6	39,4/35,6	42	55

* Расчётное значение, зависящее от отапливаемой площади, тепло-изоляции помещения, климатических условий, проектной системы отопления.

В расчёт мощности не входит мощность, потребляемая контуром горячего водоснабжения. Все параметры, указанные в таблице, соответствуют работе аппарата при номинальной теплопроизводительности и установившемся тепловом равновесии.

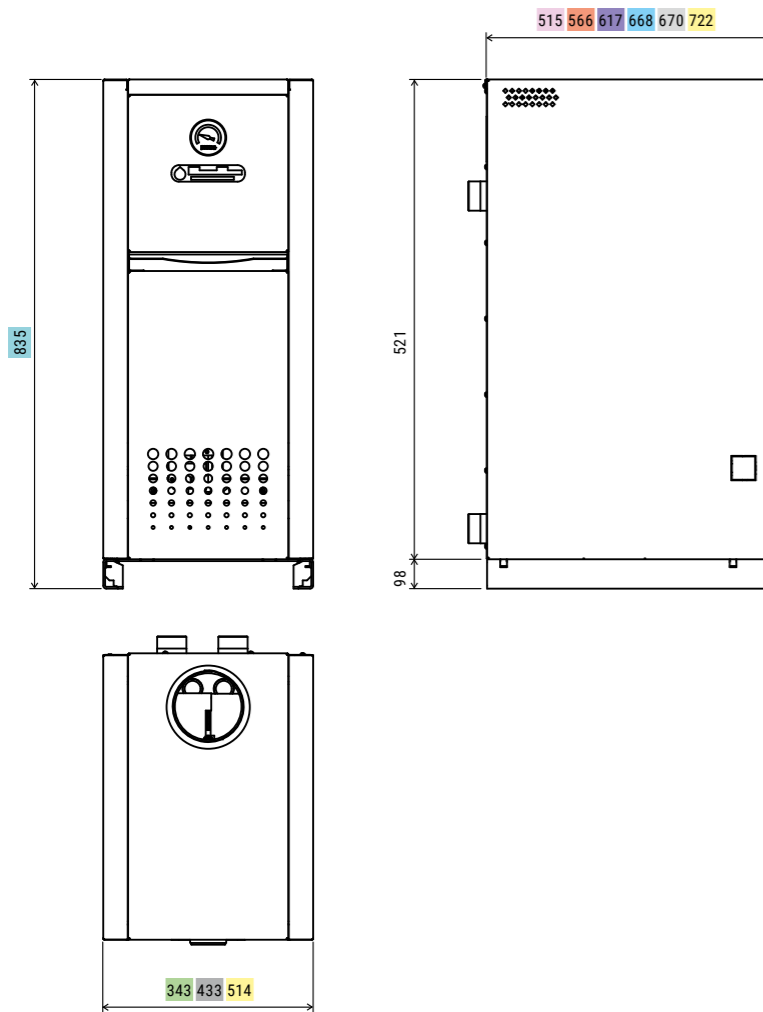
Для всех моделей

КПД	не менее 90%	
Температура воды в котле	не более 95°C	
Рабочее давление воды в котле, МПа (кг/см ²)	0,2 (2,0)	
Присоединительное давление газа, кПа (мм вод.ст.)	номинальное	1,3 (130) или 2,0
	наименьшее	0,6 (60)
	наибольшее	2,0 (200)
Состав отходящих газов, мг/м ³ , не более:	оксида углерода CO	119
	оксида азота NO	240
	Разряжение за котлом, Па:	
наименьшее	5	
наибольшее	25	

Преимущества

- Высокая теплоотдача.
- Стабильная работа при низком давлении газа – от 0,6 кПа.
- Оригинальный дизайн.
- Энергонезависимый.
- Инновационная конструкция дымосборника.
- Качественная и надёжная сборка.
- Срок службы газового котла 15 лет.

Разработаны под условия умеренной и холодной зимы, при правильном расчёте требуемой мощности легко поддерживают требуемую температуру. Высокая продуктивность котла достигается установкой качественной горелки, созданием оптимальной газозооной смеси и теплоизоляцией котла, которая позволяет большее количество тепла направлять на обогрев теплоносителя.



- В производстве котлов этой серии используется итальянская автоматика SIT.
- Есть возможность подключения турбонасадки и комнатного терморегулятора. (см. в разделе СОПУТСТВУЮЩИЕ ТОВАРЫ)



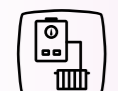
ПОВЫШЕННЫЙ КПД



ИТАЛЬЯНСКАЯ АВТОМАТИКА SIT



ВЫСОКАЯ РЕМОНТО-ПРИГОДНОСТЬ, ЛЕГКИЙ ДОСТУП К УЗЛАМ КОТЛА



1-КОНТУРНЫЙ



РАСШИРЕННАЯ ГАРАНТИЯ ДО 3 ЛЕТ



ПОЛНОСТЬЮ АДАПТИРОВАН ДЛЯ РОССИИ

Серия котлов DON STAIL мощностью от 12 до 40 кВт.

МОДЕЛЬ	КС-Г-12S	КС-Г-16S	КС-Г-16S	КС-Г-24S	КС-Г-30S	КС-Г-40S
Теплопроизводительность, кВт	12	16	20	24	30	40
Площадь отапливаемых помещений при высоте потолка до 2,7 м, до ... м ²	120	160	200	240	300	400
Присоединительная резьба штуцеров для подвода и отвода воды	на отопление 1½		2			
Присоединительная резьба штуцера для подвода газа				½	¾	
Диаметр дымохода, мм	120	130	130	150	150	150
Габаритные размеры котла, мм	длина	515	566	617	668	722
	ширина	343			433	514
	высота	835				
Масса аппарата, кг, не более	62,4	70	77	86,4	102,2	133,2
Средний расход газа, м ³ /ч	0,7	0,875	1,15	1,36	1,7	2,25
Объём теплоносителя в котле, л	26,5	32,1	34,7	38	51	58

Для всех моделей

КПД по отходящим газам не менее 90 %

Температура воды в аппарате не более 95%

 Рабочее давление воды в аппарате, мПа (кг/см²) – 0,2 (2,0)

 Присоединительное давление газа, кПа (мм вод.ст)
 номинальное 1,3 (130)
 наименьшее 0,6 (60)
 наибольшее 2,0 (200)

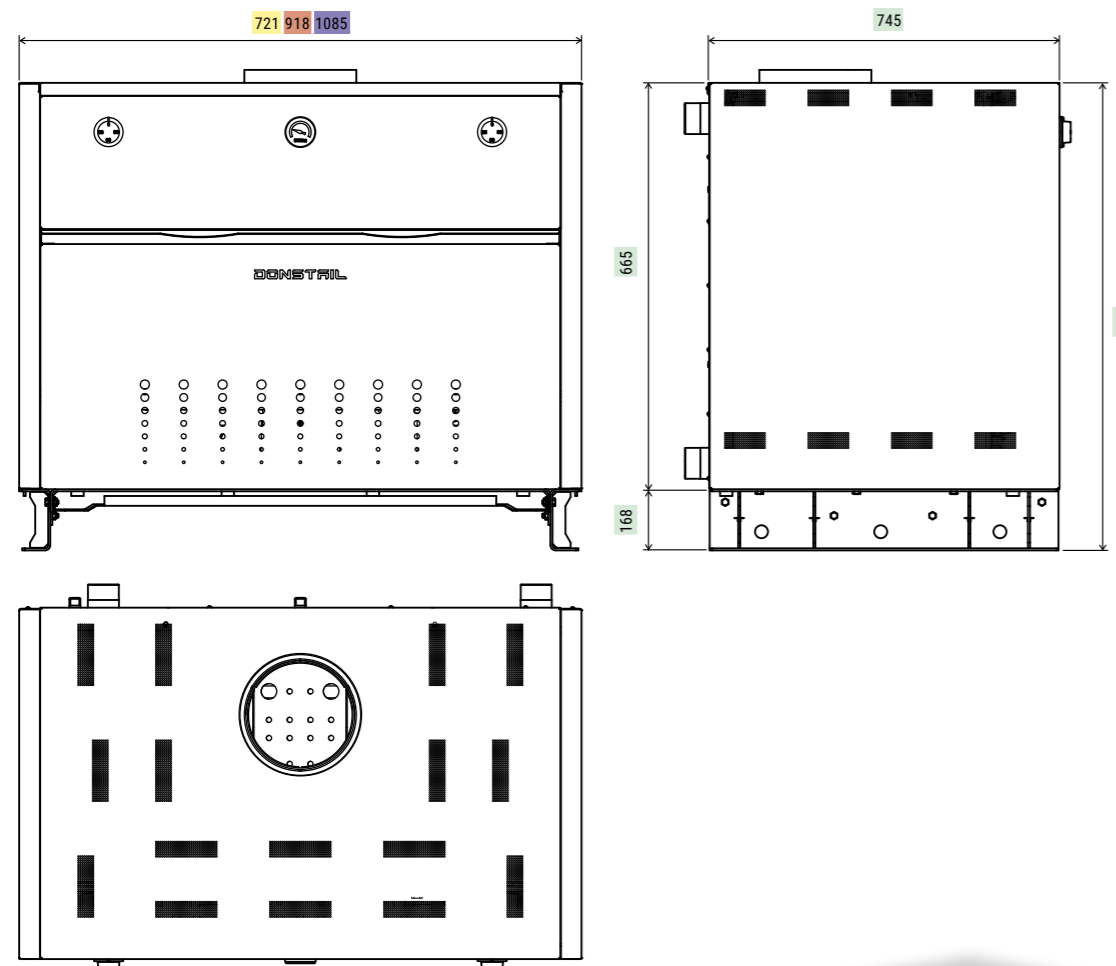
 Состав отходящих газов не более, мг/м³:
 окиси углерода CO 119
 окиси азота NO 240

 Разрежение за аппаратом, Па:
 наименьшее 5
 наибольшее 25

Преимущества

- Повышенная теплопередача.
- Бесшовные дымогарные трубы и жаропрочные трубы из углеродистой стали СТ20, что позволяет котлу работать с давлением P<4,0 мПа при t < 450° С.
- В производстве теплообменников используется 3-миллиметровая сталь.
- Теплообменник покрыт термостойкой антикоррозийной эмалью. Эмаль выполняет защитные функции при температурном режиме -60° до +600° С.
- Теплообменник укреплен ребрами жесткости, что позволяет котлу работать в закрытых системах отопления с рабочим давлением 3 атм.
- Энергонезависимый.

газовые котлы



Серия котлов DON STAIL мощностью от 60 до 100 кВт.

Мощный. Стильный. Строгий силуэт нового котла DON STAIL выражает заложенную в него повышенную теплопроизводительность.

Лаконичный дизайн с декоративной перфорацией создает ощущение легкости и позволяет гармонично вписать котел в любой интерьер.

Обладает высокими показателями эффективности, низким расходом газа за счет использования уникального теплообменника, итальянской автоматики SIT и горелки Polidoro, котлы DON STAIL обеспечивают вашу уверенность в безопасном тепле.

Котел прост в обслуживании и монтаже, имеет свободный доступ к трубной решетке, что позволяет проводить ежегодную чистку без затруднения.

Эксплуатационные качества котлов серии DON STAIL не уступают импортным аналогам, а цена является преимуществом.

МОДЕЛЬ

	КС-Г-60S-1	КС-Г-80S-1	КС-Г-100S-1	
Теплопроизводительность, кВт	60	80	98	
Площадь отапливаемых помещений при высоте потолка до 2,7 м, до ... м ²	600	800	980	
Присоединительная резьба штуцеров для подвода и отвода воды на отопление	2			
Присоединительная резьба штуцера для подвода газа	3/4	1		
Диаметр дымохода, мм	180	220		
Габаритные размеры котла, мм	длина	745		
	ширина	721	918	1085
	высота	964		
Масса аппарата, кг, не более	217	290	342	
Средний расход газа, м ³ /ч	7	9,98	11,5	
Объем теплоносителя в котле, л	54	70	80	

Для всех моделей

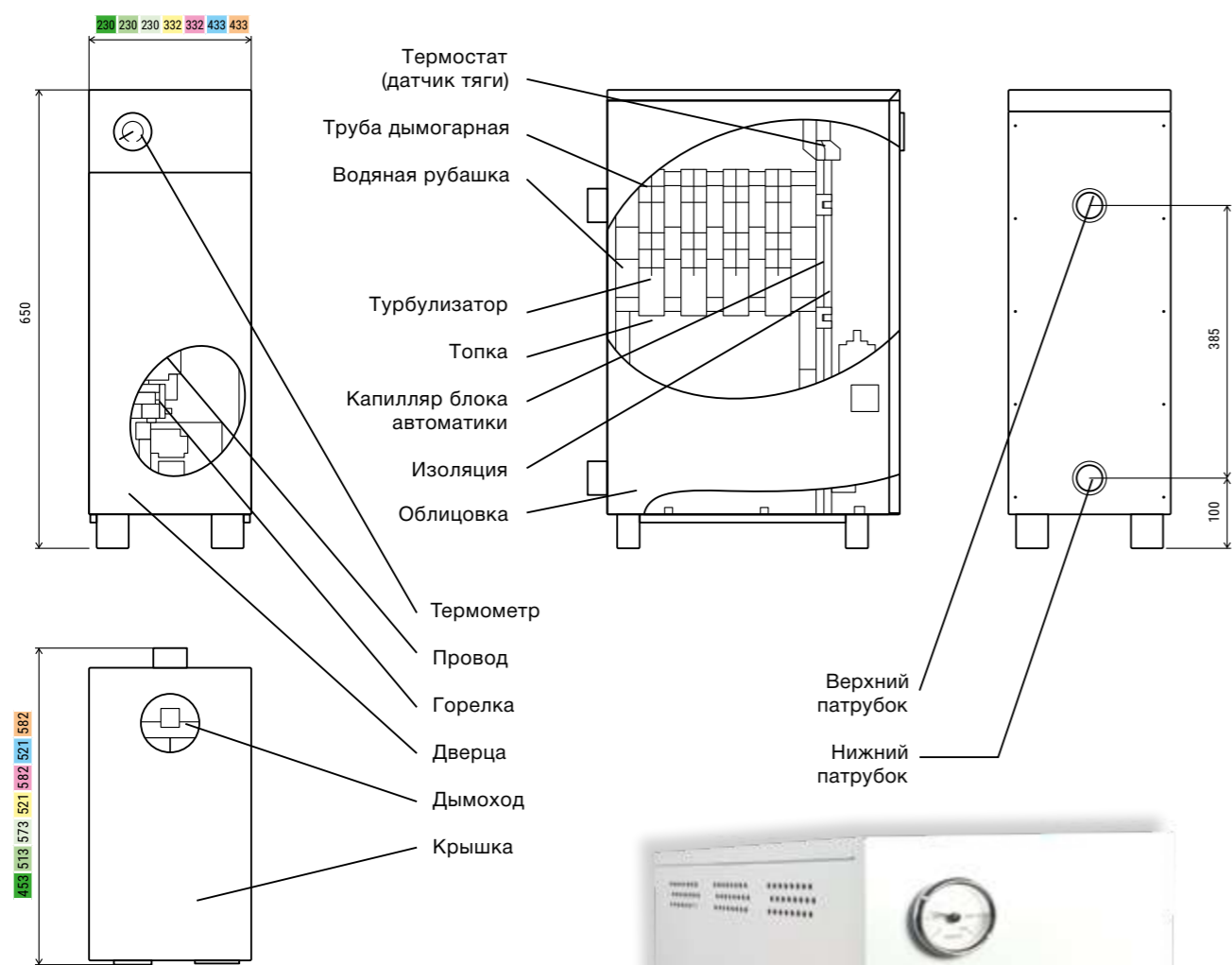
КПД по отходящим газам не менее 90 %	Состав отходящих газов не более, мг/м ³ :	
Температура воды в аппарате не более 95%	окси углерода CO	119
Рабочее давление воды в аппарате, мПа (кг/см ²) – 0,3 (3,0)	окси азота NO	240
Присоединительное давление газа, кПа (мм вод.ст)	Разрежение за аппаратом, Па:	
номинальное	наименьшее	5
наименьшее	наибольшее	25
наибольшее		

Преимущества

- Повышенная теплопередача.
- В производстве теплообменников используется сталь толщиной до 5 мм.
- Теплообменник покрыт термостойкой антикоррозийной эмалью. Эмаль выполняет защитные функции при температурном режиме -60° до +600° С.
- Теплообменник укреплен ребрами жесткости, что позволяет котлу работать в закрытых системах отопления с рабочим давлением 3 атм.
- Энергонезависимый.
- Устойчив к задуванию.



газовые котлы



МОДЕЛЬ	КС-Г-7S-Э	КС-Г-10S-Э	КС-Г-12S-Э	КС-Г-16S-Э	КС-Г-20S-Э	КС-Г-25S-Э	КС-Г-30S-Э
Теплопроизводительность, кВт	7	10	12	16	20	25	30
Площадь отапливаемых помещений при высоте потолка до 2,7 м, до ... м ²	70	100	120	160	200	250	300
Присоединительная резьба штуцеров для подвода и отвода воды на отопление, "	1½	1½	1½	1½	2	2	2
Присоединительная резьба штуцеров для подвода и отвода воды, "				1½			
Присоединительная резьба штуцера для подвода газа, "				½			
Диаметр дымохода, мм	100	100	110	120	120	150	150
Габаритные размеры котла, мм	длина	453	513	573	521	582	521
	ширина	230	230	230	332	332	433
	высота	650	650	650	650	650	650
Масса аппарата, кг, не более	26,9	29,4	34,3	42,2	47,3	59,0	64,2
Средний расход газа, м ³ /ч	0,4	0,58	0,72	0,80	0,92	1,30	1,60
Объем теплоносителя в котле, л	7,8	11,3	12,5	13	15,5	18	22

Для всех моделей

КПД по отходящим газам не менее 90%

Температура воды в котле не более 95°C

Рабочее давление воды в котле не более 0,12 МПа (1,2 кг/см²)

Присоединительное давление газа, кПа (мм вод.ст.)
номинальное 1,3 (130) или 2,0
наименьшее 0,6 (60)
наибольшее 2,0 (200)

Состав отходящих газов, мг/м³, не более:
окси углерода СО 119
окси азота NO 240

Разряжение за котлом, Па:
наименьшее 5
наибольшее 25

Преимущества

- Доступная цена.
- Надежная автоматика.
- Компактные размеры.
- Стабильная работа горелки.
- Высокая теплопередача.
- Срок службы газового котла 15 лет.
- Простота в эксплуатации.



KONORD PRIME

Обладает высокими показателями эффективности, низким расходом газа за счет использования уникального теплообменника, итальянской автоматики SIT, котлы Конорд серии Prime обеспечивают вашу уверенность в безопасном тепле.

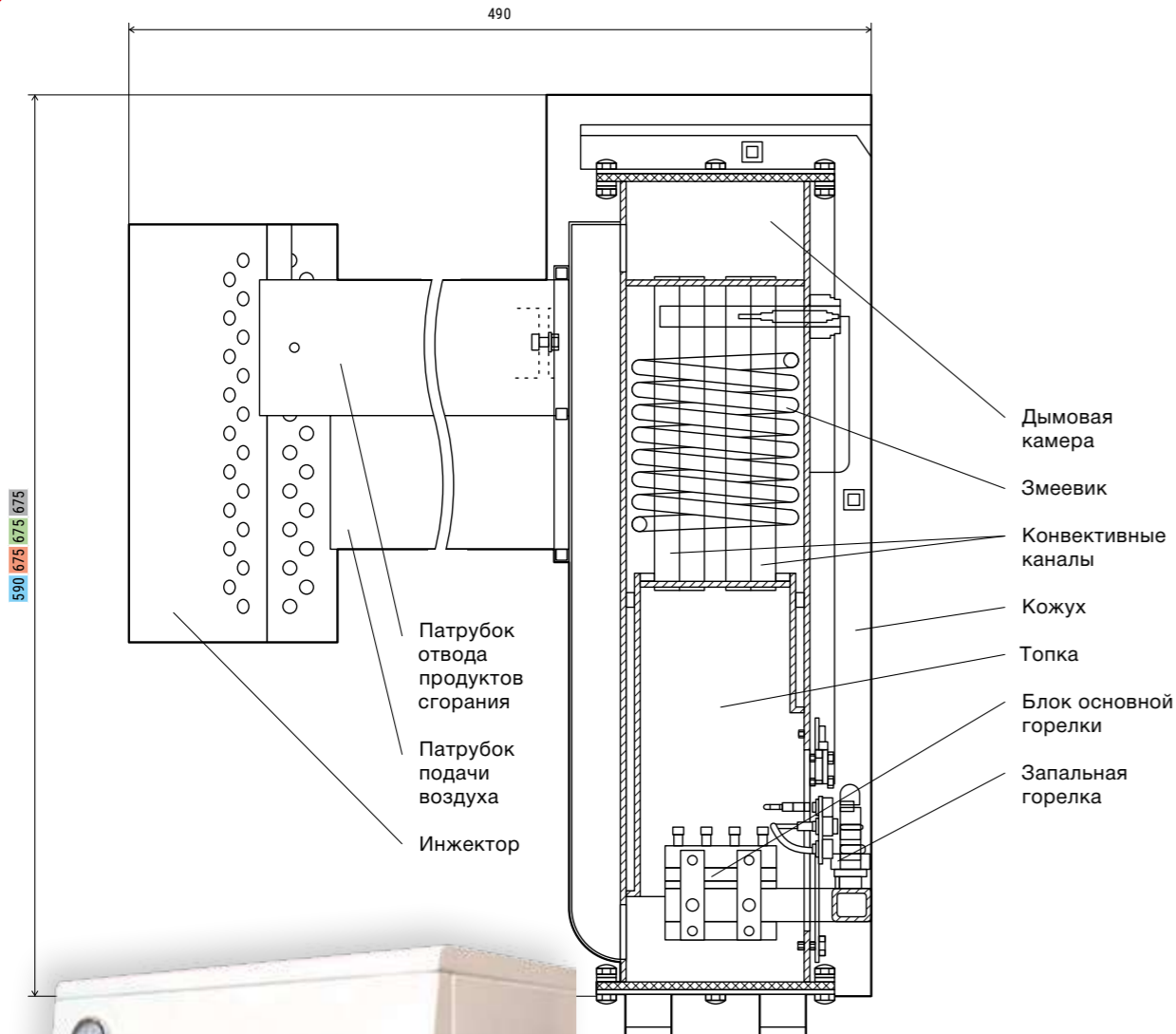


МОДЕЛЬ		КСЦ-Г-16S-Prime	КСЦ-Г-20S-Prime	КСЦ-Г-25S-Prime	КСЦ-Г-30S-Prime	КСЦ-Г-35S-Prime	КСЦ-Г-40S-Prime	
Теплопроизводительность, кВт		16	20	25	30	35	40	
Площадь отапливаемых помещений, при высоте потолка до 2,7 м, до ... м ²		160	200	250	300	350	400	
КПД по отходящим газам, %, не менее:		90						
Рабочее давление воды в котле, МПа (кг/см ²), не более		0,2 (2,0)						
Температура воды в котле, °С, не более		95						
Присоединительная резьба штуцеров для подвода и отвода воды, "дм		2"						
Присоединительная резьба штуцера для подвода газа, дм		1/2"			3/4"			
Диаметр дымохода, мм		150				180		
Габаритные размеры котла, мм:	длина	508	508	590	590	625		
	ширина	398	398	476	476	512		
	высота	925	925	925	925	955		
Масса котла, кг, не более		70		88,6		99,6		
Разрежение за котлом, Па:	наименьшее	5						
	наибольшее	25						
Средний расход м ³ /ч		0,94	1,19	1,48	1,74	1,9	2,23	
Присоединительное давление газа, кПа:	номинальное	1,3 (130)						
	наименьшее	0,6 (60)						
	наибольшее	2,0 (200)						
Состав отходящих газов мг/м ³ , не более:	окиси углерода CO	119						
	окиси азота NO	240						
Объем теплоносителя в котле, л		25	25	35,6	35,6	42	42	

Преимущества

- Повышенная теплопередача.
- Увеличенная толщина стенок теплообменника.*
- Теплообменник покрыт термостойкой антикоррозийной эмалью. Эмаль выполняет защитные функции при температурном режиме -60° до +600°С.
- Горелочное устройство выполнено из итальянских комплектующих.
- Современный, стильный дизайн в новом цвете.
- Макс рабочее давление – 3 атм.
- Качественная и надежная сборка.

* По сравнению с конкурентами.



МОДЕЛЬ		КС-Г-7Т-П	КС-Г/ГВ-10Т-П	КС-Г/ГВ-12,5Т-П	КС-Г/ГВ-16Т-П
Теплопроизводительность, кВт		7	10	12	60
Площадь отапливаемых помещений при высоте потолка до 2,7 м, до ... м²		75	100	125	160
Присоединительная резьба штуцеров для подвода и отвода воды на отопление, "		1½			
Присоединительная резьба штуцеров для подвода газа		½			
Габаритные размеры котла, мм	длина	490	490	490	490
	ширина	220	287	287	325
	высота	590	675	675	675
Масса аппарата, кг, не более		45	54,5/56,5	56/58	67/69
Средний расход газа, м³/ч		0,40	0,59	0,74	0,94
Объём теплоносителя в котле, л		10	10/9	14/13	17/15

Для всех моделей

КПД по отходящим газам не менее	90 %
Температура воды в котле не более	95%
Рабочее давление воды в котле, мПа (кг/см²)	0,12(1,2)
Присоединительное давление газа, кПа (мм вод.ст)	
номинальное	1,3 (130)
наименьшее	0,6 (60)
наибольшее	2,0 (200)
Состав отходящих газов не более, мг/м³:	
окси углерода CO	119
окси азота NO	240
Разрежение за аппаратом, Па:	
наименьшее	10
наибольшее	25

Преимущества

- Невысокая стоимость.
- Современный дизайн корпуса.
- Универсальное подключение к системе отопления (справа, слева).
- Не требует подключения к стационарному дымоходу.
- Не требуют внешнего источника электропитания.
- Могут использоваться как настенные котлы.
- Простота и низкая стоимость обслуживания.
- В комплект поставки входит дымоход!



парапетный котёл



ООО «Завод КОНОРД» предлагает новинку 2022 г. Настенный котел с исключительно европейскими комплектующими, что означает высокое качество и эффективность в российских условиях.

Настенные котлы – это высокотехнологичные устройства для отопления и горячего водоснабжения жилых и хозяйственных помещений малой и средней площади. Настенные котлы не требуют организации дымохода, как следствие они просты в установке и компактны.

Контур ГВС обеспечивает горячее водоснабжение в течении круглого года.

C11F –C 28F
C32A –C40A


газовой настенный котёл

МОДЕЛЬ	C11F	C13F	C15F	C17F	C20F	C24F	C28F	C32F	C36F	C40F	
Теплопроизводительность, кВт	11	13	15	17	20	24	28	32	36	40	
Площадь отапливаемых помещений, при высоте потолка до 2,7 м, до ... м ²	110	130	150	170	200	240	280	320	360	400	
КПД, %	90										
Рабочее давление воды в котле/ в ГВС, МПа	0,05-0,3/ 0,02-0,6										
Температура теплоносителя в котле / в ГВС, °С	30-80/ 35-60										
Производительность по нагреву горячей воды (при ΔT=25°C), л/мин	10	10	10	10	10	12	15	16	18	20	
Производительность по нагреву горячей воды (при ΔT=30°C), л/мин	8,3	8,3	8,3	8,3	8,3	10	12,5	13,2	14,9	16,5	
Присоединительная резьба штуцеров для подвода и отвода воды на отопление/ на ГВС, "	3/4 / 1/2										
Присоединительная резьба штуцера для подвода газа, "	3/4										
Напряжение питания, В	220±10%										
Частота электрического тока, Гц	50										
Потребляемая электрическая мощность, Вт не более	110	110	110	110	110	110	130	130	140	140	
Степень защиты, обеспечиваемая оболочкой	IPX4D										
Тип защиты от поражения электрическим током	I класс										
Диаметры дымоотводящей трубы, мм	Ø60/ Ø100 или Ø80/ Ø80										
Габаритные размеры котла, мм:	длина									700	740
	ширина									400	410
	высота									300	328
Масса, кг, нетто/брутто, не более	35/38.5					36/39.5		39.5/43			
Расход природного газа при номинальной теплопроизводительности, м ³ /ч	1,06	1,26	1,45	1,65	1,94	2,33	2,72	3,19	3,58	3,99	
Давление природного газа, Па :	1300										
Тип дымоудаления	Принудительный, вентилятором (закрытая камера сгорания)										
Объем расширительного бака, л	6					8					
Давление в воздушной полости расширительного бака, бар	1										

Преимущества

- Эргономичный дизайн.
- Качественная и надёжная сборка.
- Интуитивная панель управления.
- LCD дисплей.
- Патрубки отопления выполнены из меди.
- Автоматическая модуляция пламени горелки.
- Циркуляционный насос Grundfos.
- Основной теплообменник из высококачественной меди с антикоррозийным покрытием.

Водонагреватель изготовлен с обязательным соблюдением всех норм и правил, предъявляемыми контролирующими органами РФ и имеет всю необходимую сертификационную документацию.

МОДЕЛЬ	JSD-12		JSD-20 EWT	
	глубина	ширина	глубина	ширина
Номинальная тепловая мощность, кВт	12	20	12	20
Приведённый расход газа, м³/ч	1,6	2,2	1,6	2,2
Минимальное давление воды (для зажигания), кПа	25	20	25	20
Производительность, л/мин	6	10	6	10
Габаритные размеры, мм	глубина	136	136	145
	ширина	300	300	340
	высота	353	353	590
Масса аппарата, кг	5,5	7,4	5,5	7,4

Преимущества

- Современный дизайн корпуса.
- Надёжная автоматика безопасности.
- ЖК-блок индикации температуры горячей воды.
- Медный теплообменник.
- Электронный розжиг горелки.
- Простота и низкая стоимость обслуживания.
- Тихая работа.



МОДЕЛЬ

	JSD-20 EGFT Patterns	JSD-20 EGFT Winter mountains	JSD-20 EGFT Summer mountains	JSD-20 EGFT Waterfall
Номинальная тепловая мощность, кВт		20		
Приведённый расход газа, м³/ч		2,2		
Минимальное давление воды (для зажигания), кПа		20		
Производительность, л/мин		10		
Габаритные размеры, мм	глубина	145		
	ширина	340		
	высота	590		
Масса аппарата, кг		9,5		

Преимущества

- Надёжная автоматика безопасности.
- ЖК-блок индикации температуры горячей воды.
- Медный теплообменник.
- Электронный розжиг горелки.
- Простота и низкая стоимость обслуживания.
- Тихая работа.

Простота и надежность газовых проточных водонагревателей от ООО «Завод КОНОРД» позволит вам обеспечить дом горячей водой быстро и экономично.

Проточный теплообменник прослужит не один год, поддерживая температуру на заданном вами уровне.

Простота эксплуатации- удобная регулировка, яркая индикация температуры на дисплее. Доступность и практичность- низкая цена, простота монтажа и неприхотливость к качеству газа и напору воды.



Patterns

Winter mountains

Summer mountains

Waterfall

Комфортность пользования газовой колонкой достигается благодаря включению водонагревателя простым открытием крана горячей воды, теплообменник имеет специальное покрытие, обеспечивающее его дополнительную защиту от окисления, что значительно продлевает срок его службы.

* Лицевые панели могут различаться по изображению и оттенку цвета.

Благодаря более совершенной конструкции КПД турбированных колонок выше, чем у обычных атмосферных.

Эффективность достигается такими путями:

– точное дозирование количества природного газа и воздуха, потребного для горения;

– поддержание выставленной температуры способствует экономии топлива, поскольку газ не расходуется на излишний нагрев.



НОВАЯ МОДЕЛЬ



ПОВЫШЕННЫЙ КПД



КОНТРОЛЬ ТЕМПЕРАТУР



НИЗКИЙ УРОВЕНЬ ШУМА



КОМПАКТНЫЙ РАЗМЕР



ПОЛНОСТЬЮ АДАПТИРОВАН ДЛЯ РОССИИ

МОДЕЛЬ

	ДОН-JSD20 FT	ДОН-JSD24 FT	ДОН-JSD28 FT
Номинальная тепловая мощность, кВт	20	24	28
Расход газа, м³/ч	2,1	2,5	2,9
Минимальное давление воды, МПа	0,02		
Производительность, л/мин	10	12	14
Температура продуктов сгорания газа, °С, не менее	110		
Вид розжига	электронный		
Тип напряжения питания	~220В; 50 Гц		
Степень защиты / Тип защиты от поражения	IP41 / I класс		
Габаритные размеры, мм	глубина	140	
	ширина	350	
	высота	560	
Масса аппарата, кг	8,5	8,5	8,8

Для всех моделей

Тип камеры сгорания	закрытый
Тип газа	природный
Номинальное давление газа, Па	1300
Подключение труб – присоединительная резьба штуцеров:	
Для подачи газа	1/2"
Для подвода и отвода воды	1/2"
Диаметр дымохода, мм	60/90
Потребляемая мощность, Вт	100

Водонагреватель изготовлен с обязательным соблюдением всех норм и правил, предъявляемыми контролирующими органами РФ и имеет всю необходимую сертификационную документацию.

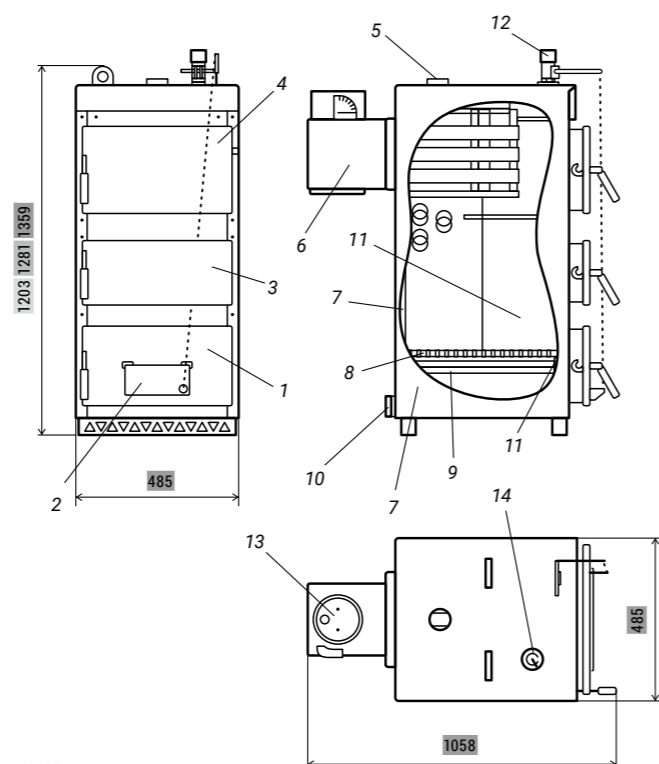
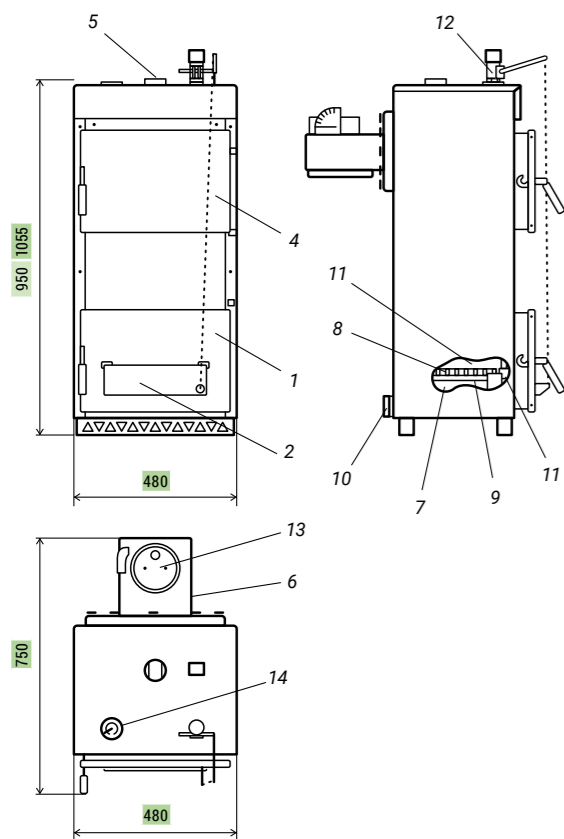
Преимущества

- Современный дизайн корпуса.
- Наличие дисплея.
- Модуляция пламени горелки.
- Электронное плавное зажигание.
- Принудительное дымоудаление.
- Простота и низкая стоимость обслуживания.
- Повешенная эффективность и экономичность по сравнению с традиционными бытовыми приборами при нагреве воды на ГВС.
- Встроенная защита от обратной тяги.

с коаксиальным дымоходом

КС-Т-12р
 КС-Т-16р

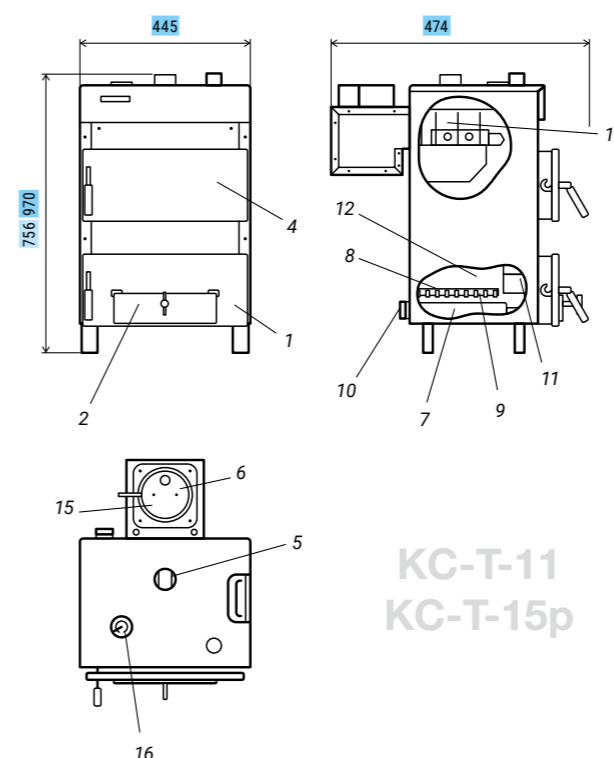
КС-Т-20р



- | | |
|-----------------------|-----------------------|
| 1. Шуровочная дверца | 8. Колосник |
| 2. Крышка (заслонка) | 9. Ящик |
| 3. Средняя дверца | 10. Нижний патрубок |
| 4. Загрузочная дверца | 11. Топка |
| 5. Верхний патрубок | 12. Рягулятор тяги |
| 6. Дымоход | 13. Заслонка дымохода |
| 7. Водяная рубашка | 14. Термометр |

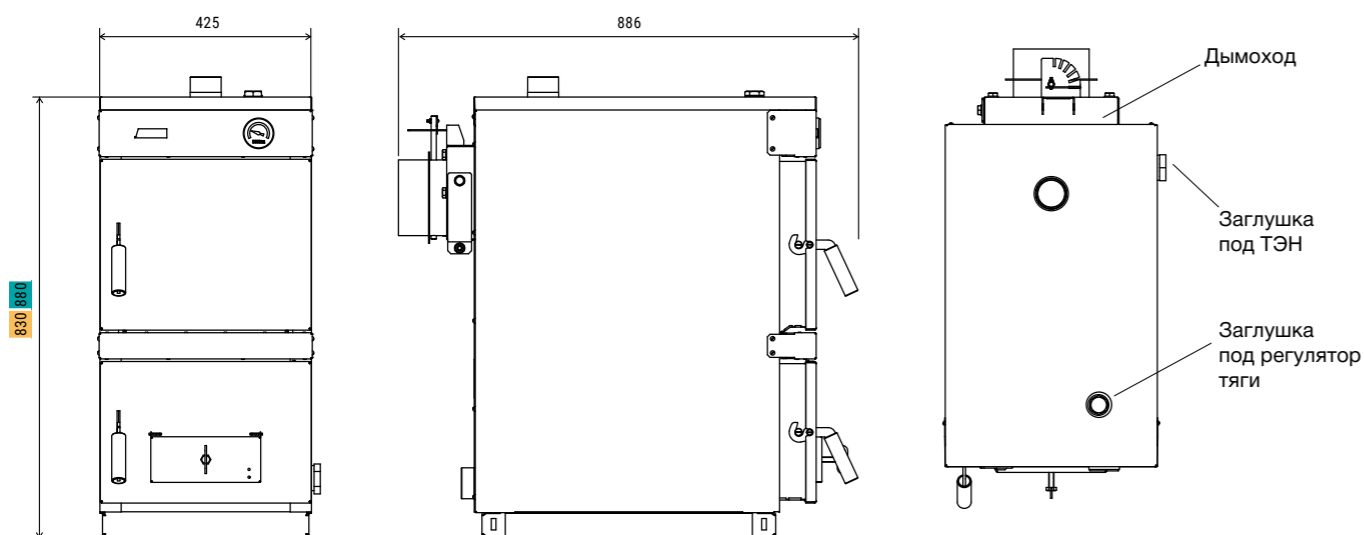

МОДЕЛЬ

МОДЕЛЬ	КС-Т-11	КС-Т-15р	КС-Т-12р	КС-Т-16р	КС-Т-20р	КС-Т-30р	КС-Т-40р
Теплопроизводительность, кВт	11	15	12	16	20	30	40
Площадь отапливаемых помещений при высоте потолка до 2,7 м, до ... м²	110	150	120	160	200	300	400
КПД на твердом топливе, %	80						
Рабочее давление воды в котле, МПа (кг/см²), не более	0,12 (1,2)						
Температура воды в котле °С, не более	95						
Присоединительная резьба штуцеров для подвода и отвода воды на отопление, "	1½	1½	2	2	2	2	2
Диаметр дымохода, мм	150	150	150	150	150	180	180
Габаритные размеры котла, мм	длина	474	750	1058			
	ширина	445	480	485			
	высота	756	970	950	1055	1203	1281
Масса аппарата, кг, не более	73,2	86,5	114,2	122	186	200	215,2
Разряжение за котлом, Па:	5-40						
Объем теплоносителя в котле, л	23,6	29,3	26,8	41	67	83	97,4


 КС-Т-11
 КС-Т-15р

Преимущества

- Не требует подключение к электросети.
- Устойчив к коррозии.
- Возможность использования нескольких видов топлива.
- Увеличенная площадь теплообмена повышает эффективность теплоотдачи.
- Простота в эксплуатации.



МОДЕЛЬ	КС-Т-16А	КС-Т-20А
Теплопроизводительность, кВт	16	20
Площадь отапливаемых помещений, при высоте потолка до 2,7 м, до ... м ²	160	200
КПД на твердом топливе, %	80	
Рабочее давление воды в котле, МПа (кг/см ²), не более	0,2 (2)	
Температура воды в котле °С, не более	95	
Присоединительная резьба штуцеров для подвода и отвода воды:	на отопление 2"	
Диаметр дымохода, мм	150	
Габаритные размеры котла, мм	длина	886
	ширина	425
	высота	830
Масса котла, кг, не более	126,4	135,4
Разряжение за котлом, Па:	5 – 25	
Объем теплоносителя в котле, л	63	62

Преимущества

- Детали теплообменника изготовлены из жаропрочной стали толщиной до 4 мм, на современном оборудовании с применением лазерной резки и роботизированной сварки.
- В качестве топлива используется дрова, уголь или электроэнергия.
- Предусмотрена возможность установки ТЭНа.
- Продукты сгорания максимально долго находятся в теплообменнике благодаря его конструкции, что позволяет добиться максимально высокого КПД – 80%.
- При полной загрузке время горения одной порции до 8 часов.
- Большая камера загрузки топлива обеспечивают максимальное удобство эксплуатации.
- Большой размер зольного ящика позволяет реже производить чистку котла без потери его эффективности.
- Топливо сгорает практически полностью, оставляя минимум золы.
- Удобное расположение дверей позволяет сделать процесс чистки теплообменника простым и быстрым.
- Толстый утеплитель удерживает максимальное количество тепла внутри котла.
- Легкая загрузка поленьев длиной до 50 см.
- Простота в эксплуатации.
- Минимальные выбросы вредных веществ в атмосферу.
- Экономичный.

НОВИНКА!

Турбонасадка Don Stail



Турбонасадка – устройство, обеспечивающее принудительный отвод продуктов сгорания.

Турбонасадка «Don Stail» представляет собой небольшой металлический короб. Действие прибора обеспечивается радиальным вентилятором и моностабом.

Использование насадки позволяет выводить трубу от котла не через крышу, а через стену в непосредственной близости котла. Установка турбонасадки позволит исключить организацию стационарного дымохода и может стать идеальным решением в условиях, когда монтаж дымохода затруднен или невозможен.

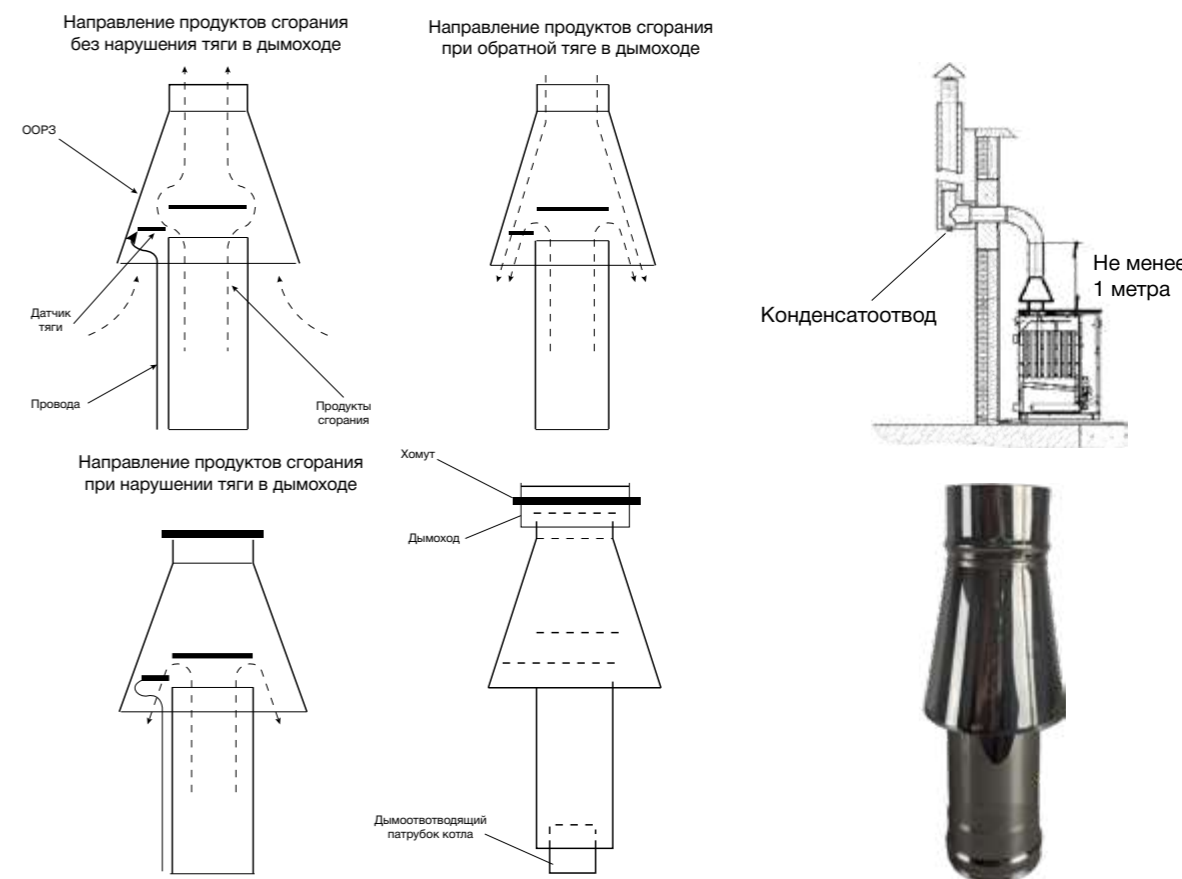
Идеально подходит для стальных газовых одноконтурных котлов с газовым клапаном SIT 820 Nova мощностью от 12 до 40 кВт.



МОДЕЛЬ ТУРБОНАСАДКИ	ТН-12	ТН-16	ТН-20	ТН-24	ТН-30	ТН-40
Теплопроизводительность котла, кВт	12	16	20	24	30	40
Разряжение, создаваемое турбонасадкой (на выходе из котла), Па	5-12					
Давление на выходе турбонасадки, Па	40-70					
Напряжение питания, В	~ 230±10%					
Частота электрического тока, Гц	50					
Потребляемая электрическая мощность, Вт не более	40					
Степень защиты, обеспечиваемая оболочкой	IPXX					
Тип защиты от поражения электрическим током	I класс					
Шум, Дб не более	50					
Диаметр подводящего патрубка, мм	Ф120	Ф130	Ф130	Ф150	Ф150	Ф150
Диаметр дымоотводящего патрубка, мм	Ф 80					
Габаритные размеры Н x В x L, мм:	192 x 272 x 237					
Масса, кг, не более	4,2					
Модель котла для применения турбонасадки	КС-Г-12S-N	КС-Г-16S-N	КС-Г-20S-N	КС-Г-24S-N	КС-Г-30S-N	КС-Г-40S-N

Ограничитель обратной тяги и задувания ООТЗ

Модель	Габариты, мм (Д x Д ₁ x Н)	Масса, кг	Теплопроизводительность котла, кВт
ООТЗ -1	100x100x395	0,7	8; 10; 12



Ограничитель обратной тяги и задувания (антирефулер, стабилизатор) для котлов марки «Конорд», изготовленных после 01.09.2020 г. и работающих на природном или сжиженном газе.

ООТЗ рассчитан на использование в системах дымоудаления котлов производства ООО «Завод Конорд» теплопроизводительностью до 12 кВт.

Отвод продуктов сгорания происходит в дымоход с постоянной тягой от 3 до 25 Па. Изделие выполнено из нержавеющей стали.

ООТЗ служит для стабилизации тяги внутри котлового блока: от горелки до дымоотводящего патрубка котла;

- устраняет избыточную тягу; уменьшает ненормативные утечки тепла с отходящими газами, что экономит расход топлива и стабилизирует работу котла, увеличивая КПД;
- уменьшает перегрев дымоходного канала, что увеличивает срок службы дымохода;
- защищает котёл от затухания при появлении обратной тяги в дымоходе; устраняет резкие изменения тяги при сильном ветре;

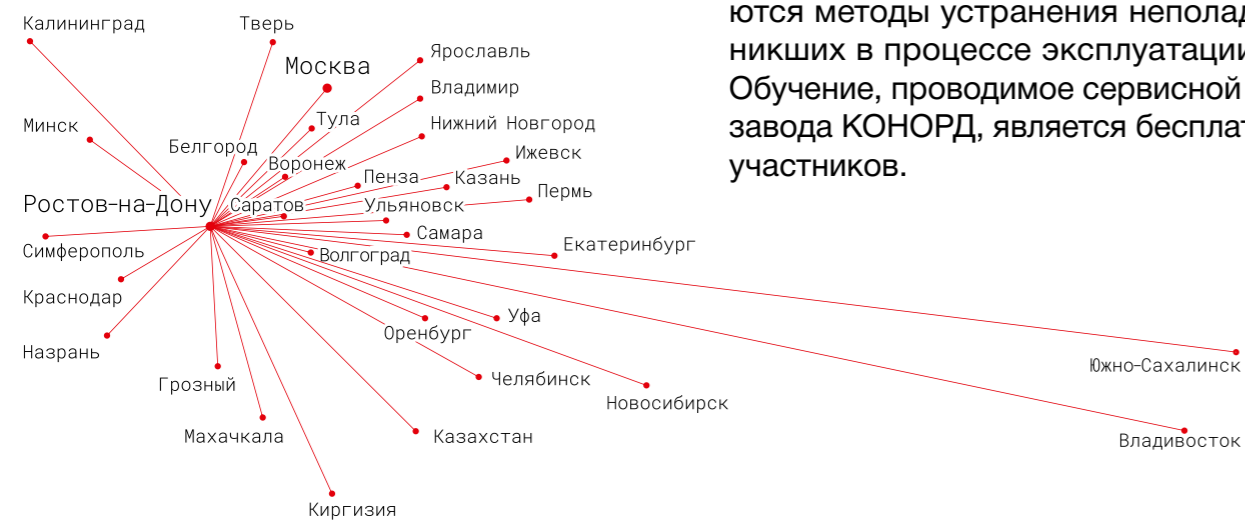
Внимание! ООТЗ не увеличивает тягу.

Дилерам

Завод КОНОРД постоянно обеспечивает взаимовыгодные условия работы дилерам продукции. Для успешной совместной работы нашим партнерам предоставляются: широкий ассортимент продукции, выгодные условия закупок, конкурентоспособное ценообразование, контроль цен в регионах, региональные представители завода, содействующие продвижению товара, персональный менеджер, обеспечивающий своевременное решение возникающих вопросов, совместные акции для продвижения продукции, обучение торгового и технического персонала, совместные рекламные мероприятия — выставки, наружная реклама в СМИ, оформление торговых точек, бесплатная полиграфическая продукция.

Вся продукция обеспечена сервисной поддержкой — более 250 авторизованных сервисных центров на территории РФ.

Более ста дилеров во всех регионах России успешно работают с заводом на протяжении многих лет. Завод предоставляет максимально выгодные условия своим постоянным партнерам и открыт для сотрудничества с новыми.



Сервис

Особое внимание на нашем заводе уделяется обеспечению качества и надежности выпускаемой продукции на всех стадиях, начиная от закупок материалов и комплектующих, необходимых для ее изготовления, до создания эффективной сети авторизованных сервисных центров по всей России. Важным конкурентным преимуществом завода КОНОРД является развитая сервисная сеть. Гарантийное и постгарантийное обслуживание котлов завода осуществляют более 250 авторизованных сервисных центров на базе газовых хозяйств и дилеров завода на всей территории России.

Сервис от завода КОНОРД — это быстрое реагирование и умение отвечать потребностям клиента.

Сервисная служба завода постоянно проводит выездные обучения и готова в любой момент предоставить консультации по возникшим вопросам, в том числе по замене запчастей. Поэтому мы даем гарантии на наше газовое оборудование до трех лет. Сервисная служба после заключения договора на гарантийное сервисное обслуживание готова провести обучение сотрудников компании и предоставить статус авторизованного сервисного центра завода КОНОРД по всей территории России. Программа обучения включает презентацию продукции завода КОНОРД, вопросы, связанные с особенностями конструкции, пусконаладочными работами, монтажом оборудования и устройства автоматики. Также обсуждаются методы устранения неполадок, возникших в процессе эксплуатации котлов. Обучение, проводимое сервисной службой завода КОНОРД, является бесплатным для участников.

ООО «Завод КОНОРД»
344065, г. Ростов-на-Дону,
ул. 50 лет Ростсельмаша, 2-6/22
Горячая линия: 8-800-500-17-73
Коммерческая служба, тел.:
(863) 290-88-15, 290-88-17, 290-88-19
sales@konord.com
www.konord.com

